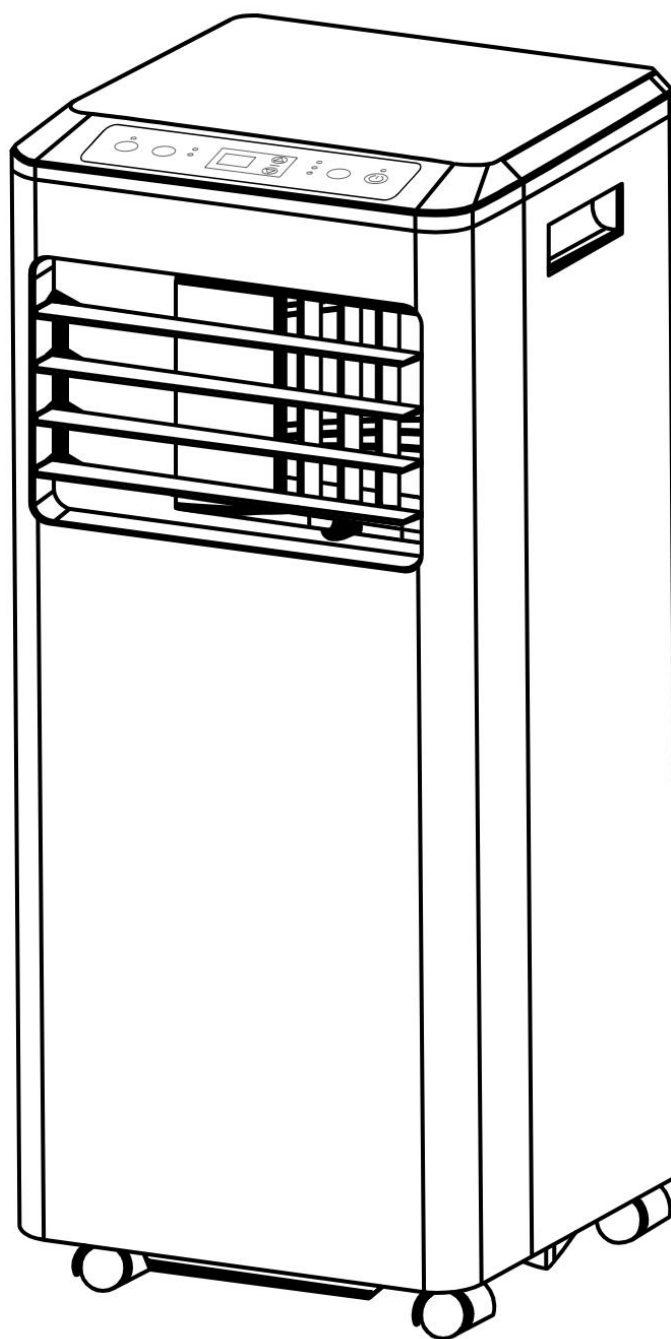


NÁVOD K POUŽITÍ

Noaton AC 5108



R290



Místní klimatizátor vzduchu

DŮLEŽITÉ UPOZORNĚNÍ!

Po přepravě nechte klimatizaci před zapnutím stát ve svislé pozici po dobu minimálně 6 hodin.



Pečlivě si přečtěte následující k použití a ponechte si jej na bezpečném místě po ruce. Před jakýmkoli použitím si přečtěte odpovídající část v této uživatelské příručce.



Autorizovaní servisní technici jsou před jakýmkoli zásahem povinni si řádně prostudovat servisní manuál. Schémata v tomto návodu jsou pouze ilustrační, vždy se orientujte dle fyzických zapojení.



Tento produkt nesmí být na konci své životnosti zlikvidován s ostatním odpadem domácnosti, ale musí být odevzdán ve sběrném místě určeném k recyklaci elektrozařízení.

Případné baterie a akumulátory nepatří do domácího odpadu, ale v rámci Evropské unie musí být dle Nařízení 2006/66 EC Evropského parlamentu a rady z 6. září, 2006 o bateriích a akumulátorech vhodně zlikvidovány s ohledem na životní prostředí. Prosíme, likvidujte baterie dle platných místních vyhlášek. Baterie určené k likvidaci ve sběrných střediscích musí být zcela vybity, nebo musí být zabráněno jejich zkratování (například přelepením kontaktů lepicí páskou).



Je přísně zakázáno vypouštět chladivo do ovzduší!



Produkt je v souladu s platnými evropskými a dalšími směrnici.



R290

Produkt ke své funkci využívá hořlavé chladivo. Pokud chladivo unikne z přístroje a dostane se do kontaktu s otevřeným ohněm nebo jiným silným zdrojem tepla, hrozí riziko požáru.

Změna parametrů vyhrazena. Aktuální verzi návodu naleznete na stránkách výrobce.

verze: AC_5108-01-2020-CZ

Obsah

Bezpečnostní pokyny	4
Upozornění ve vztahu k chladivu R290.....	6
Úvod k produktu.....	7
Obecné zásady.....	7
Zásady chlazení mobilní klimatizací.....	7
Základní vlastnosti přístroje	7
Parametry přístroje.....	9
Popis produktu	10
Obsah balení.....	11
Ovládací panel a funkce	12
Tlačítko vypnutí / zapnutí.....	12
Tlačítko změny režimů (MODE)	12
Tlačítko časovače (Timer).....	12
Tlačítko pro změnu rychlosti ventilátoru (Speed).....	12
Tlačítko režimu spánek (Sleep)	13
Tlačítko pro odvlhčování (Dry) a připojení hadice	14
Dálkové ovládání	13
Přehled režimů	14
Režim chlazení (COOL)	14
Režim ventilátoru (FAN).....	14
Připojení vzduchové hadice a adaptéru.....	15
Umístění přístroje	16
Zvýšení účinnosti mobilní klimatizace.....	16
Vylití kondenzátu	17
Čištění a skladování.....	17
Chybové hlášky na displeji	17
Odstraňování problémů.....	18
Informační list.....	19

Bezpečnostní pokyny

UPOZORNĚNÍ

Tato mobilní klimatizace nesmí být používána v místnostech za následujících podmínek:

- Potenciálně výbušný prostor
- Agresivní prostředí, prostředí s otevřeným ohněm a jinými zdroji tepla nebo elektrických výbojů.
- Obsahující vysokou koncentraci rozpouštědel
- S extrémně vysokou prašností

Chraňte před dětmi: Tento spotřebič není určen pro osoby (děti) se sníženou fyzickou či smyslovou schopností nebo nedostatečnou praxí, ledaže byli poučeni o bezpečnosti jak s přístrojem zacházet nebo pracují pod dohledem osoby zodpovídající za jejich bezpečnost. Děti musí být pod dohledem dospělé osoby a s přístrojem by neměly manipulovat. Nedovolte, aby si děti hrály s tímto zařízením nebo kolem něj, což by mohlo vest ke zranění. Ujistěte se, že je přístroj mimo dosah dětí, pokud nejste přítomni.

Dodržujte uzemnění: Přístroj zapojte pouze do řádně zabezpečených zásuvek se správnými hodnotami napětí dle kapitoly Parametry přístroje. Zařízení vždy používejte s uzemňovací zástrčkou a uzemněnou elektrickou zásuvkou. Uzemňovací zástrčka je důležitým bezpečnostním prvkem, který pomáhá snížit riziko výboje nebo požáru.

Chraňte napájecí kabel před poškozením: Nikdy nepoužívejte přístroj s poškozeným napájecím kabelem, protože to může vést k riziku úrazu elektrickým proudem nebo k požáru. Je-li napájecí kabel poškozen, musí být zkušeným servisním technikem nahrazen kabelem stejného typu a jmenovitým proudem. Kabel vytahujte ze zásuvky pouze uchopením za hlavici. Nevytahujte napájecí kabel ze zásuvky, je-li zařízení v provozu.

Prodlužovací kabely: Prodlužovací kabely musí být uzemněny a schopny dodat příslušné napětí k jednotce.

Šetrná manipulace: S mobilní klimatizací neházejte, nedovolte její pád z jakékoli výšky a nevráťte s ní do jiných předmětů nebo osob. Nevhodné zacházení může poškodit součásti nebo zapojení přístroje a vytvořit tak podmínky pro vznik nebezpečí.

Provoz na stabilním povrchu: Zařízení vždy používejte na stabilním, rovném povrchu, například na podlaze tak, aby klimatizace nemohla spadnout a způsobit zranění nebo se poškodit.

Udržujte mimo dosah vody: Nikdy nepoužívejte přístroj, který stojí v rozlité vodě, protože by mohlo dojít k úrazu elektrickým proudem. Přístroj neskladujte ani nepoužívejte venku. Pokud jsou elektrická zapojení nebo komponenty vlhké, důkladně je před použitím vysušte. V případě pochybností nepoužívejte klimatizaci a konzultujte s kvalifikovaným elektrikářem nebo schváleným technikem.

Udržujte přívod vzduchu čistý: Přívody vzduchu nikdy neblokuje ani nijak neucpávejte. K tomuto může dojít, pokud je například klimatizace umístěna příliš blízko záclon, stěn nebo čehokoli jiného, co omezuje přívod vzduchu. Může dojít k přehřátí jednotky a případnému požáru nebo nebezpečí úrazu elektrickým proudem.

Udržujte elektrické komponenty v suchu: Nikdy nedovolte vniknutí vody dovnitř elektrických součástí klimatizace. Pokud přeci jen dojde ke kontaktu s vodou, přístroj odpojte od přívodu elektrického proudu a důkladně vysušte. V případě pochybností klimatizaci nepoužívejte a kontaktujte kvalifikovaného elektrikáře nebo autorizovaného technika.

Provozovatel musí uživatele poučit o zacházení s tímto přístrojem a ujistit se, že uživatel pochopil tento návod k obsluze a byl obeznámen s bezpečnostními pokyny.

Přístroj nijak nepoškozujte, nepropichujte ani nevystavujte vyšším teplotám.

V průběhu odmrazování nijak tento proces neurychlujte svépomocí a vše ponechte na přístroji samotném.

Jakékoli servisní zákroky či úpravy může provádět pouze certifikovaná osoba seznámená se servisním manuálem (na vyžádání u výrobce) a to převážně pokud se jedná o zásahy do samotného chladicího okruhu. Nepokoušejte se opravit, demontovat nebo provádět úpravy na spotřebič, může dojít k poruše či poškození. I samotná výměna napájecího kabelu by měla být prováděna pouze speciálně kvalifikovanou osobou.



R290



Upozornění ve vztahu k chladivu R290



R290

Toto zařízení je navrženo pouze pro použití chladiva R290 (propan), které je pod tlakem hermeticky uzavřeno v chladicím okruhu. Opravy tohoto zařízení může provádět pouze speciálně školený servisní technik v souladu s národní legislativou týkající se hořlavých látek! Do chladicího okruhu nijak nezasahujte, nepropichujte jej ani nevystavujte vyšším teplotám.

Nevypouštějte chladivo do atmosféry.

Nesnažte se jakýmkoli způsobem urychlit proces odmrazování (například ohříváním).

Přístroj musí být umístěn v místnosti o ploše minimálně 8 m².

R290 je hořlavý plyn (propan) a je těžší než vzduch. Z tohoto důvodu jeho koncentrace při úniku nejvíce stoupá při zemi, ale může se rozvířit (například průvanem, ventilátorem apod.) do vyšších vrstev. Propan použitý v tomto zařízení je plyn bez zápachu.

Nepoužívejte přístroj v místnosti s otevřeným ohněm nebo jiným silným zdrojem tepla (například cigarety, svíčky apod.) či elektrických výbojů. Přístroj umístěte do místnosti, kterou je možné případně vyvětrat a kde není možná kumulace plynu.

Pokud je v místnosti propan detekován nebo je jenom podezření na jeho přítomnost, nedovolte nepovolaným osobám v hledání místa jeho úniku. V takovém případě evakuujte všechny osoby z místnosti, otevřete okna, místnost opusťte a upozorněte místní hasičskou stanici na únik propanu. Nedovolte žádné osobě, aby se do místnosti vrátila, dokud velící hasičské jednotky nebo certifikovaný servisní technik nerozhodnou, že nebezpečí pominulo.

NEDODRŽENÍ VÝŠE UVEDENÝCH POKYNŮ MŮŽE VYÚSTIT V POŽÁR, EXPLOZI, POŠKOZENÍ MAJETKU, ZRANĚNÍ ČI SMRT.

Úvod k produktu

Tato moderní a výkonná klimatizace je skvělým řešením pro chlazení jednotlivých pokojů a vytváří v místnosti příjemné ovzduší. Má také funkci ventilace a odvlhčování. Tato klimatizace nevyžaduje žádnou trvalou instalaci nebo jiné stavební zásahy. Je vhodná do kuchyní, přechodného bydlení, serverových místností, garáží a mnoha dalších míst, kde není možné namontovat venkovní jednotku.

Jako chladivo se zde používá ekologický R290, který nemá škodlivý vliv na ozonovou vrstvu (ODP), zanedbatelný skleníkový efekt (GWP) a je celosvětově rozšířený. Vzhledem ke svým energeticky výhodným vlastnostem bylo toto chladivo zvoleno jako nejvhodnější alternativa k fluorovaným uhlovodíkům, které se doposud v klimatizačních zařízeních používaly. Vzhledem k vysoké hořlavosti chladicí kapaliny je však třeba vzít v potaz zvláštní bezpečnostní opatření (viz. výše).

Obecné zásady

Před prvním uvedením klimatizace do provozu si prosím pečlivě přečtěte celý návod k obsluze.

Po obdržení přístroje prosím zkontrolujte, zdali nedošlo k nějakému poškození během přepravy. V případě poškození musíte okamžitě informovat odesílatele.

PO PŘEPRAVĚ NECHTE KLIMATIZACI PŘED ZAPNUTÍM STÁT VE SVISLÉ POZICI PO DOBU 6 HODIN.

Udržujte obal pro klimatizaci na bezpečném místě, abyste mohli klimatizaci bezpečně zabalit a odeslat, pokud by vyžadovala servisní zákrok. Obal můžete jednoduše rozříznout v místech slepení lepicí páskou a složit pro snadnější skladování.

Zásady chlazení mobilní klimatizací

Chlazení funguje nejlépe v dobře uzavřených prostorech s co možná nejmenším tepelným příjmem ze slunečního záření. Ponechte dveře zavřené a zatáhněte žaluzie / závěsy a před využitím místnosti, se ji pokuste vychladit, pokud je to možné. Tento postup je obzvláště vhodný například u ložnic, které je dobré předem vychladit, než půjdete spát, abyste nemuseli mít klimatizaci zapnutou přes noc.

Základní vlastnosti přístroje

Chladicí výkon

Disponuje chladícím výkonem 8 000 BTU a vzduchovým průtokem 290 m³/h. Je tedy vhodná pro místnosti o velikosti do 30 m² / 75 m³.

Tichá mobilní klimatizace

Ve své výkonnostní kategorii se jedná o tichou mobilní klimatizaci.

Jednoduchý design

Ojedinelý vzhled s čistými liniemi v neutrálním bílém provedení, které se hodí do každého interiéru.

Snadná manipulace

Pomocí úchytek, které jsou na stranách klimatizace, lze s přístrojem jednoduše manipulovat. Popřípadě je možné využít pojízdných koleček pro snadnější přemístění.

Funkce odvlhčování

Mobilní klimatizace má možnost odvlhčování vzduchu o výkonu až 24 litrů za den. V tomto případě je ale nutné využít odvodní hadici o průměru 16 mm.

Ochrana kompresoru

Časté zapínání a vypínání kompresoru má neblahý vliv na jeho životnost. Z tohoto důvodu je v přístroji zabudováno 3 minutové prodlení spuštění po předchozím vypnutí.

Multifunkční časovač

Pomocí časovače lze nastavit čas do spuštění nebo vypnutí v krocích po 1 hodině v rozsahu 1-24 hodin.

Automatické odmrazování

Během chodu za nízkých teplot může dojít k nahromadění námrazy na výparníku. Přístroj v takovém případě spustí automatické odmrazování. Červená kontrolka nad tlačítkem pro vypnutí/zapnutí bliká.

Během tohoto odmrazování kompresor se nespustí po dobu 10 minut, nebo i méně, jestliže teplota vnitřního vinutí stoupne nad +7 °C.

Funkce paměti

Po odpojení napájecího kabelu ze sítě nebo při výpadku proudu a opětovném připojení k napájení, bude klimatizace pracovat v režimu před vypnutím.

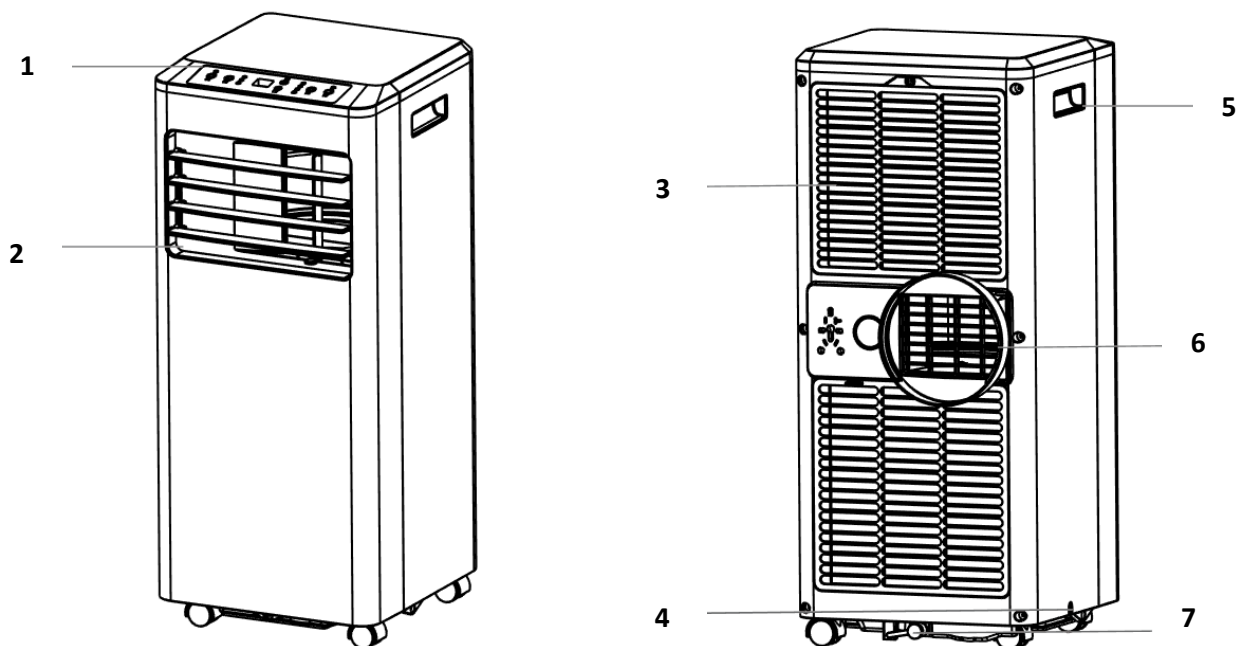
Stisknutím tlačítka pro zapnutí/vypnutí vypněte klimatizaci a poté ji znovu zapněte stisknutím stejného tlačítka. Přístroj bude pracovat v režimu před vypnutím. Nastavení časovače bude zrušeno.

Vypněte klimatizaci a odpojte napájecí kabel, znovu připojte napájení a zapněte. Přístroj se vrátí do původního továrního nastavení.

Parametry přístroje

Model	Noaton AC 5108
Zdroj napájení	AC 220-240V/1Ph/50Hz
Vzduchový průtok	290 m ³ /h
Odvlhčovací výkon (30°C, 80% RV)	1 l/h
Maximální chladicí výkon	8000 BTU (2,35 kW)
Maximální příkon	891 W
EER	2,63
Proud pro chlazení	4 A
Provozní teplota	15°C – 35°C
Nastavitelný teplotní rozsah	16 – 32 °C
Chladivo	R290 / 0,150 kg
Koeficient GWP	3
Ekvivalent CO ₂	0,00045 t
Hlučnost	≤63 dB(A)
Rozměry přístroje	300 x 300 x 700mm
Délka a průměr vzduchové hadice	160 cm ± 5 %/ Ø 145 mm
Délka napájecího kabelu	180 cm
Vnitřní průměr odtokové hadice	16 mm (součástí balení cca 65 cm)
Net / Brutto hmotnost	20,5 / 24,5 kg
Baterie dálkového ovládání	2x AAA – 1,5 V (není součástí balení)
Minimální velikost místnosti	8m²

Popis produktu

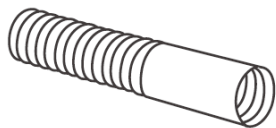


1	Ovládací panel
2	Vývod chladného vzduchu s nastavitelnými lamelami
3	Horní sání vzduchu s předfiltry
4	Napájecí kabel
5	Zapuštěné madlo
6	Vývod horkého vzduchu
7	Výpusť kondenzátu se zátkou

Pozn.: Nákres je pouze ilustrativní, řiďte se skutečným produktem.

Obsah balení

1



2



3



4



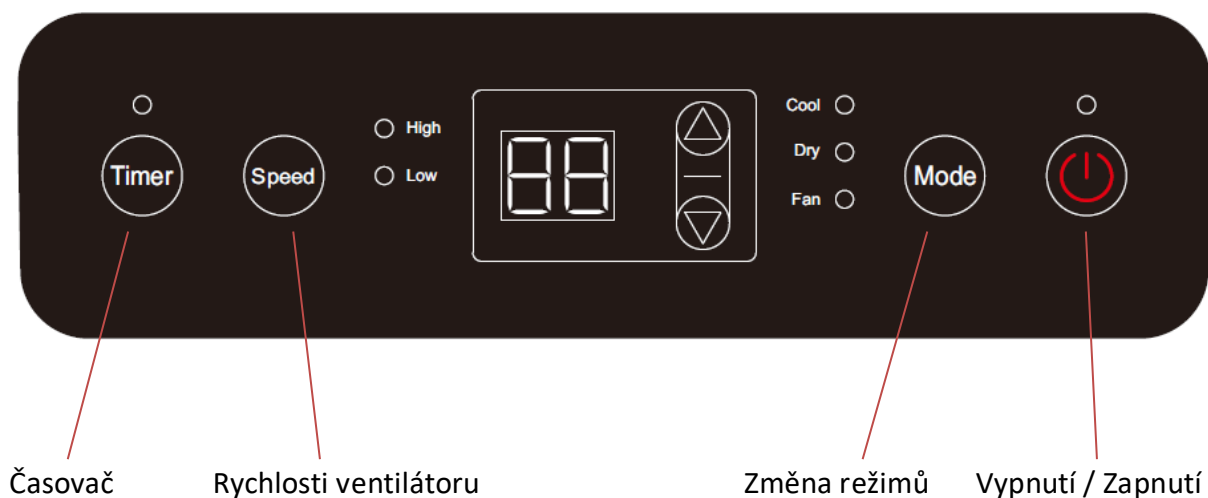
5



- 1 Vzduchová hadice
- 2 Adaptér pro hadici
- 3 Koncovka hadice

- 4 Dálkové ovládání
- 5 Odtoková hadice

Ovládací panel a funkce



Tlačítko vypnutí / zapnutí

Po připojení ke zdroji elektrického proudu vstoupí klimatizace do pohotovostního režimu, displej krátce problikne a ozve se zvukový signál. Stiskněte tlačítko pro vypnutí / zapnutí (POWER) a jednotka se přepne do výchozího režimu "Fan", kdy fouká pouze ventilátor.

Opětovným stisknutím tlačítka vypnutí / zapnutí se zařízení vypne, ventilátor dobíhá ještě dalších přibližně 10 sekund po vypnutí přístroje.

Tlačítko změny režimů (MODE)

Stiskněte tlačítko Mode pro změnu dostupných režimů - Cool / Dry / Fan.

Tlačítko časovače (Timer)

Pokud je klimatizace v pohotovostním režimu, můžete pomocí tlačítka časovače nastavit tlačítka „+“ a „-“ interval mezi 1 a 24 hodinami, po kterém se přístroj zapne. Přístroj na displeji zobrazuje zbývající čas do spuštění v hodinách [Pozn.: zaokrouhleno vždy nahoru na celé hodiny; pokud tedy zbývá do spuštění například 1 h a 15 min, na displeji se zobrazí 02]

Když je klimatizace zapnutá a běží, můžete pomocí tlačítka časovače nastavit interval mezi 1 a 24 hodinami, po kterém se jednotka vypne.

Zvolením 0 hodin se funkce časovače vypne.

Tlačítko pro změnu rychlosti ventilátoru (Speed)

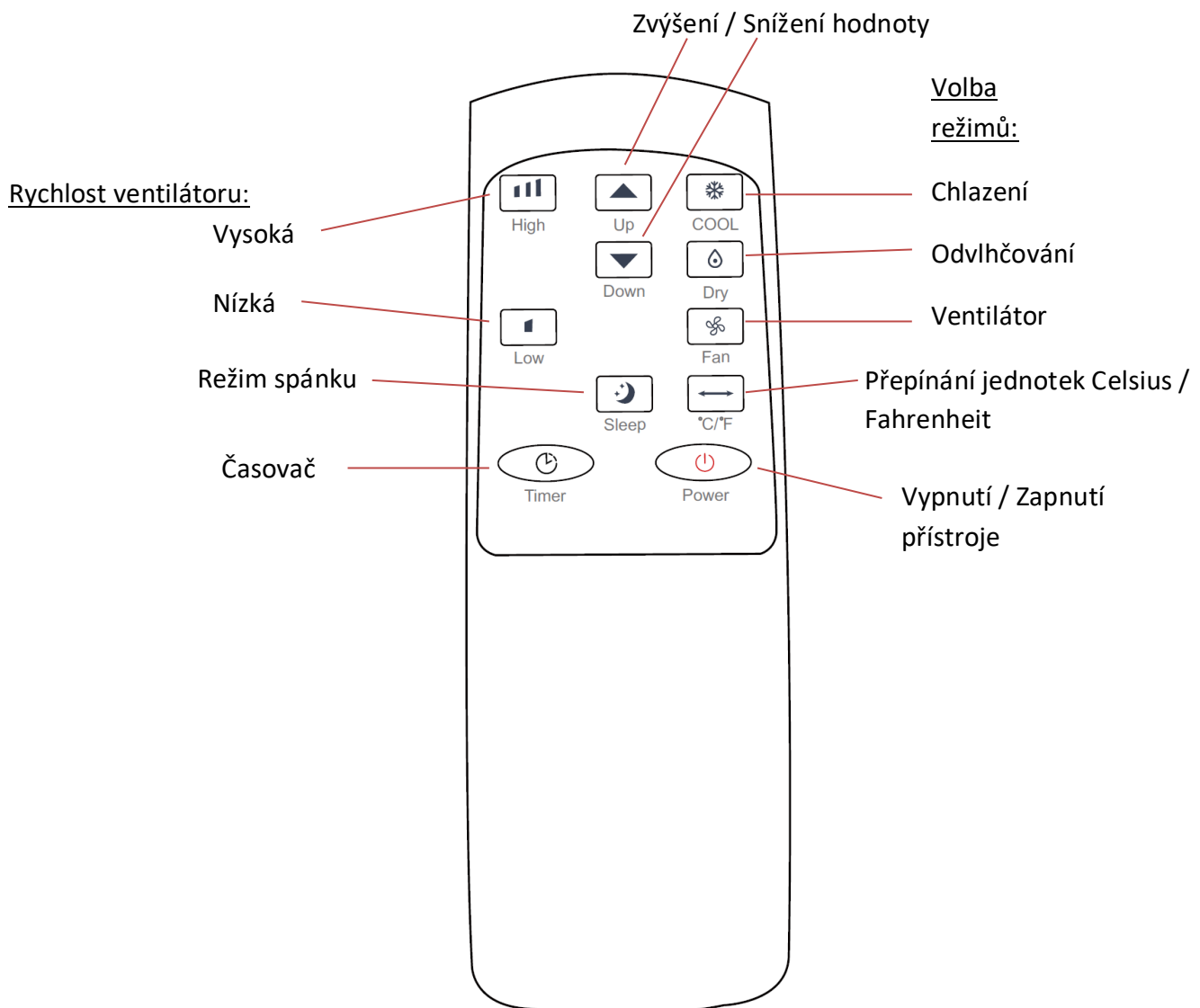
Stiskem tohoto tlačítka přepínáte mezi nízkou (Low) a vysokou rychlostí ventilátoru (High). Přitom se u příslušné rychlosti na ovládacím panelu rozsvítí dioda. Tato možnost přepínání rychlostí je vypnuta v režimech odvlhčování (Dry) a spánku (Sleep).

Tlačítko režimu spánek (Sleep)

V režimu chlazení (Cool) můžete zvolit režim spánku. Kvůli nižší hladině hluku poběží ventilátor při nízké rychlosti a během prvních dvou hodin se cílová teplota po každé hodině provozu automaticky zvýší o jeden stupeň Celsia.

Dálkové ovládání

Přístroj můžete ovládat také pomocí dodávaného infračerveného dálkového ovládání. Jediným rozdílem oproti ovládacímu panelu je přítomnost tlačítka pro přepínání zobrazené teploty na displeji ve stupních Celsia nebo Fahrenheita.



Přehled režimů

Režim chlazení (Cool)

Pomocí tlačítek se šipkami nahoru / dolů nastavte požadovanou cílovou teplotu. Ta se bude zobrazovat na displeji během provozu zařízení.

Když je pokojová teplota vyšší než požadovaná teplota, kompresor běží a vzduch je ochlazován. Pokud je pokojová teplota nižší než cílová (nastavená uživatelem), ventilátor stále běží, ale kompresor je vypnutý.

Chlazení nefunguje při okolní teplotě pod 15 °C nebo nad 35 °C.

Režim odvlhčování (Dry) a připojení hadice

Klimatizace bude pracovat při nízkých otáčkách ventilátoru a vysoušet vzduch v místnosti za předpokladu, že pokojová teplota zůstane nad 15 °C. V tomto režimu nelze nastavit požadovanou teplotu ani měnit rychlost ventilátoru. Když je pokojová teplota nižší než 15 °C, kompresor se vypne a tím se také zastaví odvlhčování.

Teplota místnosti	Chování přístroje
> 25 °C	Kompresor běží 15 minut, poté se na 3 minuty zastaví. Ventilátor běží dál.
25 °C – 20 °C	Kompresor běží 10 minut, poté se na 3 minuty zastaví. Ventilátor běží dál.
20 °C – 15 °C	Kompresor běží 6 minut, poté se na 3 minuty zastaví. Ventilátor běží dál.
< 15 °C	Kompresor se zastaví a přístroj čeká, až teplota stoupne na 17 °C. Poté se přístroj spustí a bude chovat dle výše uvedených parametrů.

Pozn.: S vypnutím kompresoru dojde zároveň k pozastavení odvlhčování

V tomto režimu je potřeba připojit hadici k vypouštění vody – odstraňte zátku ze spodní části přístroje a nasadte hadici o průměru 16 mm (je součástí balení). Druhý konec hadice svedte buď do vhodné nádoby, nebo do odpadu. Hadice musí mít alespoň minimální sklon pro správný odtok kondenzátu. Vzduchová hadice by rovněž měla být připojena.

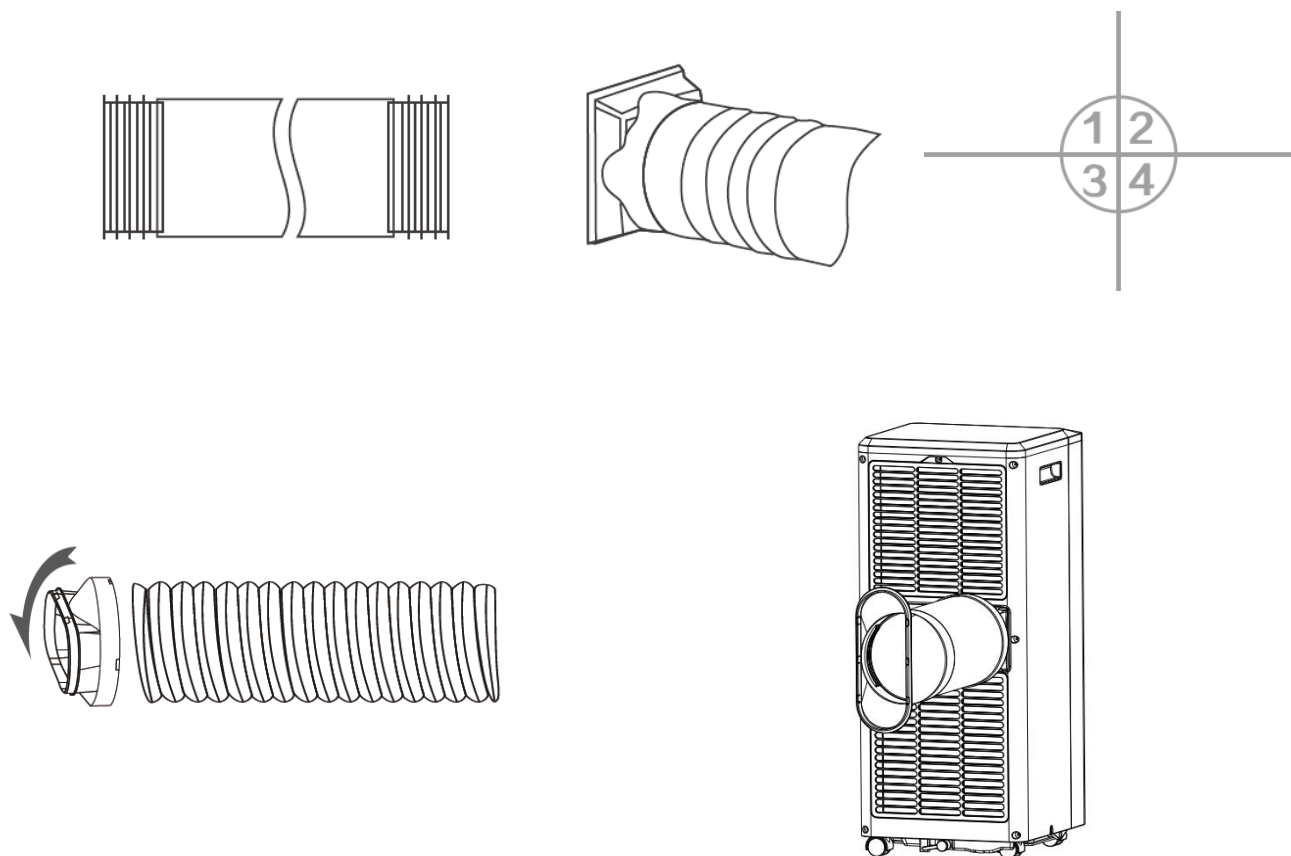
Po skončení odvlhčování hadici odpojte od přístroje, mírným náklonem směrem k výpusti vylijte zbytky vody z klimatizace (je dobré si pod výpusť dát menší nádobku nebo talíř) a na výpusť opět nasadte zátku

Režim odvlhčování vypnete přechodem do jiného režimu stisknutím tlačítka Mode.

Režim ventilátoru (Fan)

V tomto režimu lze přepínat rychlosti ventilátoru (tlačítko Speed), kompresor však neběží. Teplota nemůže být nastavena.

Připojení vzduchové hadice a adaptéru

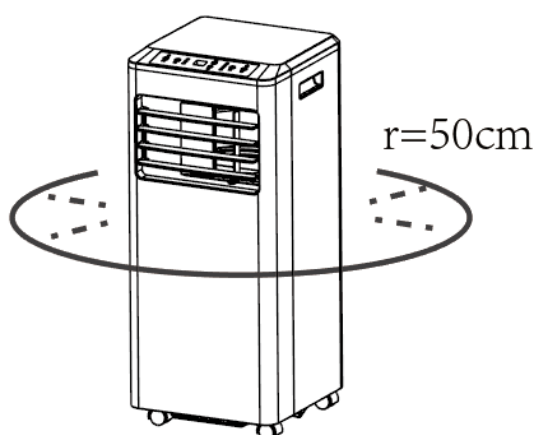


1. Zatažením za oba konce hadice (1) ji roztáhněte do její maximální délky (160 cm \pm 5 %).
2. Připojte jeden konec hadice k adaptéru pro hadici (2)
3. Připojte druhý konec hadice ke koncovce hadice (3)
4. Připojte hadici pomocí adaptéru (2) k zadní části přístroje.

Umístění přístroje

Upozornění: ujistěte se, že klimatizace bude stát na pevném a rovném povrchu mimo dosah vody a příliš vlhkého vzduchu. Před prvním spuštěním po přepravě ponechte klimatizaci minimálně 6 hodin stát ve vzpřímené poloze, aby došlo k ustálení chladiva v chladicím okruhu. Při manipulaci a přemísťování v rámci místnosti se snažte klimatizaci neklopit více jak 45°. Při větším naklopení je třeba klimatizaci nechat minimálně 6 hodin odstát jako po transportu.

Přístroj umístěte v rámci místnosti tak, aby byl vzdálen od nejbližší překážky (včetně objektů, které mohou zakrývat sání vzduchu, jako jsou záclony) minimálně 50 cm a to ze všech stran.



Vzduchovou hadici roztáhněte do plné délky a její konec prostrčte skrze pootevřené okno, okenní těsnění vzduchu (viz. níže) nebo do jiného vhodného odtahu. Mějte však na paměti, že z klimatizace vychází horký vzduch o vysoké vlhkosti. Hadice nesmí být zalomena, směřovat k zemi nebo směřovat vzhůru v úhlu více jak 45°.

Délka hadice v nataženém stavu je cca 160 cm a není doporučováno ji nijak nastavovat, protože vlhký vzduch může kondenzovat, stéct zpátky do přístroje a nenávratně jej poškodit.

Hadice nesmí být ničím blokována, v opačném případě může dojít k přehřátí přístroje.

Zvýšení účinnosti mobilní klimatizace

Pokud máte klasická křídlová okna (Eurookna) doporučujeme k utěsnění vzniklé mezery po vyvedení hadice použít textilní těsnění oken pro mobilní klimatizace **Noaton AL 4010** (alternativně lze použít i AL 4020).



Vylití kondenzátu

Během chlazení dochází k tvorbě kondenzátu, který skapává na kompresor, ochlazuje jej a sám je odpařován a opouští zařízení společně s horkým vzduchem hadicí ven. Většina kondenzátu tedy zařízení opouští, pouze během režimu odvlhčování, anebo při zvýšené vlhkosti vzduchu se kondenzát může hromadit ve spodní nádržce. V takovém případě je doporučeno oddělat zátku výpusti na spodní straně přístroje (viz. Popis produktu, bod.7), připojit odtokovou hadici (součást balení, vnitřní průměr 16 mm) a svést ji do odpadu nebo vhodné nádržky. Ujistěte se, že hadice není zalomena a směřuje dolů. Kondenzát bude poté samospádem odtékat ze zařízení pryč. Jakmile již není třeba mít hadici připojenou, odpojte ji a nezapomeňte vrátit zátku zpět.

Pokud nevyužijete odtokovou hadici, přístroj se po naplnění spodní nádržky automaticky vypne a na displeji se zobrazí Ft. V takovém případě dejte pod odtok vhodnou nádobu, vyjměte zátku, nechte kondenzát vylít a ke konci přístroj ještě mírně nahněte.

Čištění a skladování

Před čištěním vždy vypněte klimatizaci a odpojte ji od zásuvky. Přístroj očistěte měkkým, suchým hadříkem. Zabraňte jakémukoli vniknutí vody do přístroje. Na povrch přístroje nepoužívejte jakékoli chemické nebo abrazivní přípravky. Filtr lze vysát nebo umýt v teplé mýdlové vodě do 40 °C. Ujistěte se, že je před opětovnou instalací zcela suchý. Filtr by měl být kontrolován každý týden.

Před přemístěním nebo uložením klimatizace z ní vypusťte vodu (viz. předchozí kapitola).

Před uskladněním spusťte zařízení pouze v režimu ventilátoru po dobu 4 až 6 hodin, aby se vnitřní části přístroje vysušily od jakékoliv zbytkové vody.

Přístroj skladujte na suchém, teplém místě mimo sluneční záření, ideálně chráněný před prachem například igelitovým sáčkem z originálního balení. Z dálkového ovládání vyjměte baterie.

Chybové hlášky na displeji

POKUD SE NA DISPLEJI CHYBOVÁ HLÁŠKA E0, E1 NEBO E2, OBRAŤTE SE NA MÍSTNÍHO DISTRIBUTORA.

Chybová hláška na displeji	Význam	Postup řešení problému
Ft	Vnitřní nádoba na vodu je plná	Vypusťte vodu z přístroje pomocí odtokové hadice.
E0	Chyba hlavní řídicí jednotky	Kontrola řídicí jednotky a zapojení kabeláže. Tyto úkony by měl dělat pouze pověřený technik. Prosím obraťte se na místního distributora.
E1	Vada čidla teploty	Je třeba zkontrolovat nebo vyměnit čidlo teploty. Prosím obraťte se na místního distributora
E2	Vada čidla cívky výparníku.	Je třeba vyměnit čidlo teploty cívky výparníku. Prosím obraťte se na místního distributora

Odstraňování problémů

PŘED KONTAKTOVÁNÍM TECHNICKÉ PODPORY ZKONTROLUJTE PROSÍM NÁSLEDUJÍCÍ TABULKU.

PROBLÉM	MOŽNÁ PŘÍČINA	ŘEŠENÍ
Přístroj se nespustí	Přístroj není napájen	Zapojte přístroj do elektrické zásuvky.
	Teplota místnosti mimo provozní podmínky	Teplota místnosti musí být v rozmezí 15-35°C, aby se kompresor spustil
	Plná nádržka – kontrolka svítí	Nádržku vylijte
	Přístroj není zapnut	Stiskněte tlačítko pro vypnutí / zapnutí
Přístroj se zapnul, ale kompresor ne	Chvíli vyčkejte	Kompresor se nezapne po dobu prvních tří minut provozu. Tímto technickým opatřením se prodlužuje jeho životnost.
Dálkové ovládání nefunguje	Vybitá baterie / ovladač mimo dosah	Vyměňte baterii v dálkovém ovladači nebo stůjte blíže k přístroji.
Zvýšená hladina hluku	Vzduchový filtr je špinavý	Vyčistěte vstupní vzduchové filtry.
	Přívod vzduchu je zablokován	Ujistěte se, že nábytek nebo závěsy neblokují přívod vzduchu.
	Nerovná podlaha	Umístěte klimatizaci na rovný povrch.
Rychlost ventilátoru nelze měnit-	Přístroj je v režimu odvlhčování nebo v režimu spánku.	Změňte režim přístroje, pokud je to potřeba (tlačítko Mode).
Chlazení není účinné	Místnost vychladte s předstihem	Spusťte klimatizaci několik hodin před tím, než půjdete do postele se zavřenými závěsy a dveřmi zavřenými tak, aby pokoj byl vychlazen před spaním.
	Příliš velká místnost	Zkontrolujte, jestli z přístroje vychází chladný vzduch a buď nechte přístroj běžet delší dobu, nebo jej umístěte do menší místnosti. Okna i dveře ponechte zavřené.
	Uvolněná vzduchová hadice	Hadici řádně upevněte k přístroji
	Příliš mnoho přímého slunečního světla	Zabraňte přímému slunečnímu svitu použitím žaluzií nebo závěsů.
	Přístroj neběží dostatečně dlouho	Zchladnutí místnosti trvá déle, pokud došlo k vysoké kumulaci tepla ve zdivu a dalších částech místnosti. Ponechte běžet přístroj delší dobu.
	Vzduchový filtr je špinavý nebo ucpaný	Filtr vyčistěte.
Přístroj se sám vypne.	Bylo dosaženo požadované teploty	Pokud si přejete, aby přístroj běžel dále, nastavte nižší požadovanou cílovou teplotu.
Při přesunutí stroje dochází k úniku vody	Vnitřní nádoba na vodu je plná	Vždy vypusťte nádobu s vodou před jeho přesunem.

Informační list

VÝROBCE	Gavri s.r.o. Masná 27/9 Brno 60200
MODEL	Místní klimatizátor vzduchu Noaton AC 5108
ROZMĚRY	300 x 300 x 700 mm
TYP KLIMATIZÁTORU	jednokanálový, určen pouze k chlazení
HLADINA VNITŘNÍHO AKUSTICKÉHO VÝKONU ZA STANDARDNÍCH JMENOVITÝCH PODMÍNEK V dB(A)	63
CHLADIVO	R-290 (GWP 3)

Únik chladiva se podílí na změně klimatu. Chladivo s nižším potenciálem globálního oteplování (GWP) by se v případě úniku do ovzduší podílelo na globálním oteplování méně než chladivo s vyšším GWP. Toto zařízení obsahuje chladicí kapalinu s GWP ve výši 3. To znamená, že pokud by do ovzduší unikl 1 kg této chladicí kapaliny, dopad na globální oteplování by byl v horizontu 100 let 3 krát vyšší než 1 kg CO₂. Nenarušujte chladicí oběh ani sami výrobek nedemontujte, vždy se obraťte na odborníka.

TŘÍDA ENERGETICKÉ ÚČINNOSTI	A
-----------------------------	---

Spotřeba energie 0,89 kWh za 60 minut, založená na výsledcích normalizované zkoušky. Skutečná spotřeba energie závisí na způsobu použití a umístění spotřebiče.

CHLADICÍ VÝKON ZAŘÍZENÍ P _{RATED}	2,35 kW
EER _{RATED}	2,6
JMENOVITÝ PROUD	4 A
HODINOVÁ SPOTŘEBA ELEKTŘINY PRO CHLAZENÍ Q _{SD}	0,89 kWh / 60 minut
HLADINA VNITŘNÍHO AKUSTICKÉHO VÝKONU VYJÁDŘENÁ V dB(A) re1 pW	63
CHLADIVO	R-290
GWP CHLADIVA	3
MNOŽSTVÍ CHLADIVA	0,150 kg

GAVRI S.R.O.
 SLUNEČNÁ 6, BRNO
 63400
 CZECH REPUBLIC
www.gavri.cz
WWW.NOATON.CZ





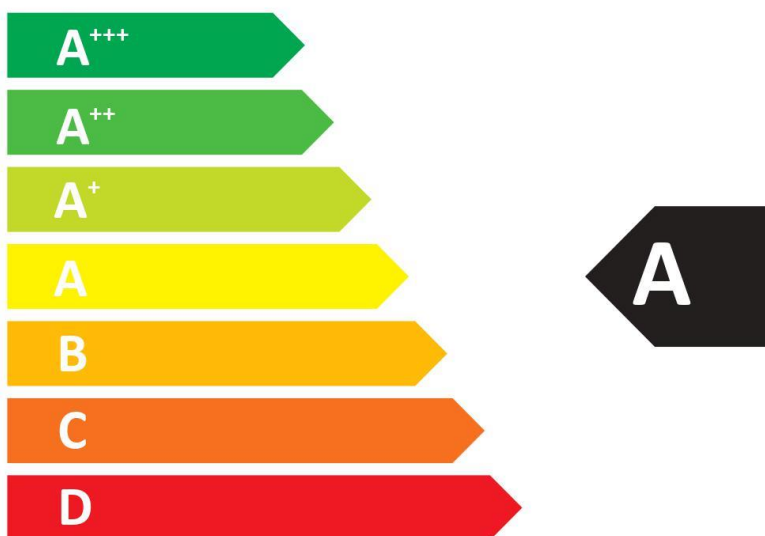
ENERG
енергия · ενεργεια



Noaton

AC 5108

EER



2,1
kW

2,6
EER



65 dB

0,8
kWh/60min*

ENERGIA · ЕНЕРГИЯ · ΕΝΕΡΓΕΙΑ · ENERGIJA · ENERGY · ENERGIE · ENERGI

* Минута · ρεπε · λεπτά

626/2011