

TTK 26 E

CS

NÁVOD K OBSLUZE
VYSOUŠEČ VZDUCHU



 TROTEC

Obsah

Pokyny k návodu k obsluze	1
Bezpečnost	1
Informace o přístroji.....	3
Transport a skladování.....	5
Montáž a instalace	5
Obsluha	6
Chyby a poruchy	8
Údržba.....	9
Technická příloha.....	13
Likvidace.....	14

Pokyny k návodu k obsluze

Symbyly



Varování před elektrickým napětím

Tento symbol označuje, že existují rizika pro život a zdraví osob, způsobená elektrickým napětím.



Výstraha

Signální slovo označuje nebezpečí se střední úrovní rizika, které může mít v případě zanedbání za následek vážné zranění nebo smrt.



Pozor

Signální slovo označuje nebezpečí s nízkou úrovní rizika, které může mít v případě zanedbání za následek malé nebo středně těžké zranění.

Upozornění

Signální slovo poukazuje na důležité informace (např. na škody na majetku), ale nikoli na nebezpečí.



Info

Pokyny s tímto symbolem vám pomohou provádět vaše činnosti rychle a spolehlivě.



Postupujte dle návodu

Pokyny s tímto symbolem upozorňují, že je nutné dodržovat Návod k obsluze.

Aktuální znění návodu k obsluze a prohlášení o shodě v souladu s předpisy EU si můžete stáhnout pomocí následujícího odkazu:



TTK 26 E



<https://hub.trotec.com/?id=41301>

Bezpečnost

Tento návod si před uvedením do provozu / použitím přístroje pečlivě prostudujte a uchovávejte jej vždy v bezprostřední blízkosti místa instalace, příp. u přístroje!



Výstraha

Přečtěte si všechny bezpečnostní pokyny a upozornění.

Při nedodržení bezpečnostních pokynů a instrukcí může dojít k úrazu elektrickým proudem, požáru a/ nebo k těžkým zraněním.

Dodržujte všechny bezpečnostní pokyny a upozornění.

Přístroj mohou používat děti od 8 let věku, dále pak osoby se sníženými psychickými, sensorickými a mentálními schopnostmi nebo postižením, případně s nedostatečnými zkušenostmi a/nebo vědomostmi, jestliže jej budou používat pod dohledem odpovědné osoby, nebo pokud budou proškoleny v bezpečné obsluze přístroje a přitom chápou nebezpečí, vyplývající z jeho užívání.

Tento přístroj není hračka pro děti. Čištění a uživatelskou údržbu nesmějí provádět děti bez dozoru.

- Neprovozujte přístroj v prostorách ohrožených výbuchem.
- Neprovozujte přístroj v agresivní atmosféře.
- Přístroj nainstalujte nastojato a stabilně.
- Po vlhkém čištění nechte přístroj vyschnout. Nikdy jej neprovozujte ve vlhkém stavu.
- Přístroj neprovozujte ani neobsluhujte, máte-li mokré nebo vlhké ruce.
- Nevystavujte přístroj přímému vodnímu proudu.
- Nikdy do přístroje nestrkejte předměty ani končetiny.
- Přístroj za provozu nezakrývejte ani nepřenašejte.
- Neseďte na přístroj.
- Přístroj není hračka. K přístroji nesmějí mít přístup děti a zvířata. Přístroj mějte stále pod kontrolou.
- Před každým použitím zkontrolujte, zda přístroj, jeho příslušenství a přípojné části nevykazují poškození. Nepoužívejte vadné přístroje ani jejich části.

- Zajistěte, aby veškeré elektrické kabely mimo přístroj byly chráněny proti poškození (např. zvířaty). Přístroj nikdy nepoužívejte, pokud jsou elektrický kabel nebo síťová přípojka poškozené!
- Elektrická přípojka musí odpovídat údajům v kapitole Technická data.
- Síťovou vidlici zasuněte do řádně jištěné zásuvky.
- Prodlužovací kabely k síťovému kabelu volte podle příkonu přístroje, délky kabelu a účelu použití. Prodlužovací kabel zcela rozviňte. Zabraňte elektrickému přetížení.
- Před prováděním údržby, ošetřování nebo opravy přístroje vytáhněte síťový kabel ze zásuvky elektrické sítě, a to uchopením a vytážením zástrčky.
- Když přístroj nepoužíváte, vypněte jej a vytáhněte síťový kabel ze zásuvky.
- Přístroj nepoužívejte, pokud zjistíte poškození síťové zástrčky nebo síťových kabelů.
Je-li síťová přípojka tohoto přístroje poškozena, musí být vyměněna výrobcem nebo jeho servisní službou, případně podobně kvalifikovanou osobou, aby se předešlo rizikům. Vadné síťové kabely představují vážné nebezpečí ohrožující zdraví!
- Při instalaci přístroje dodržujte minimální vzdálenosti od stěn a předmětů, jakož i skladovací a provozní podmínky podle kapitoly „Technické údaje“.
- Zajistěte, aby sací a výfukový otvor byly volné.
- Zajistěte, aby strana sání byla vždy bez znečištění a volných předmětů.
- Přístroj přepravujte pouze nastojato a s vyprázdněnou nádobou na kondenzát, resp. vypouštěcí hadicí.
- Před uskladněním nebo přemístěním vypustte nashromážděný kondenzát. Nepijte jej. Můžete ohrozit své zdraví!

Použití v souladu s účelem zařízení

Přístroj používejte výlučně k vysoušení a odvlhčování vzduchu v místnostech a dodržujte technické údaje.

Zařízení lze kromě toho používat také jako sušičku prádla pomocí vzduchu v místnosti, tzn. na pomoc při sušení mokrého prádla.

K použití k určenému účelu patří:

- odvlhčování a vysoušení:
 - obývacích prostor, prostor ke spaní, sprchování a sklepních prostor
 - prádelen, chalup, obytných vozů, člunů
- permanentní udržování sucha:
 - skladech, archivech, laboratořích
 - koupelnách, prádelnách a převlékárnách atd.

Použití k jinému než určenému účelu

Přístroj není určen pro průmyslové použití.

- Přístroj neinstalujte na vlhký ani zaplavený podklad.
- Nepokládejte na přístroj žádné předměty, např. oblečení.
- Nepoužívejte přístroj venku.
- Svévolné konstrukční změny a nástavby nebo přestavby přístroje jsou zakázány.
- Provozovat nebo obsluhovat přístroj jiným způsobem, než jak je popsáno v tomto návodu, není povoleno. V případě nedodržení zaniká jakékoli ručení a nárok na poskytnutí záruky.

Kvalifikace personálu

Osoby používající tento přístroj, si musí:

- si musejí být vědomy nebezpečí, které vzniká při práci s elektrickými přístroji ve vlhkém prostředí.
- prostudovat návod k použití a porozumět mu, zvláště kapitole Bezpečnost.

Činnosti údržby, vyžadující otevření skříně, smějí provádět pouze firmy specializované na chladicí a klimatizační techniku nebo společnost Trotec.

Zbytková nebezpečí



Varování před elektrickým napětím

Práce na elektrických konstrukčních částech smí provádět pouze autorizovaná odborná firma!



Varování před elektrickým napětím

Před veškerými pracemi vytáhněte konektor ze zásuvky!
Vytáhněte síťový kabel ze zásuvky elektrické sítě, a to uchopením za zástrčku.



Výstraha

Pokud tento přístroj používají nezaškolené osoby nesprávně nebo jinak než k určenému účelu, může představovat nebezpečí! Dbejte na kvalifikaci personálu!



Výstraha

Přístroj není hračka a nepatří do rukou dětem.



Výstraha

Nebezpečí udušení!
Nenechávejte volně ležet obalový materiál. Mohl by být nebezpečný pro děti.

Upozornění

Neprovozujte přístroj bez vloženého vzduchového filtru!
Bez vzduchového filtru dojde k silnému znečištění vnitřku přístroje. Tím se může omezit výkon a přístroj se poškodí.

Chování v případě havárie

1. Vypněte přístroj.
2. V případě havárie odpojte přístroj od elektrického proudu:
Vytáhněte přípojovací kabel ze zásuvky elektrické sítě, a to uchopením za zástrčku.
3. Vadný přístroj nepřipojujte zpět k síťové přípojce.

Informace o přístroji

Popis přístroje

Přístroj zajišťuje automatické vysoušení vzduchu v místnostech na principu kondenzace.

Ventilátor nasává vlhký vzduch z místnosti přes přívodní vzduchový otvor se vzduchovým filtrem, výparník a za ním umístěný kondenzátor. Na chladném výparníku se vzduch z místnosti ochladí až pod rosný bod. Vodní pára obsažená ve vzduchu se sráží jako kondenzát nebo rosa na lamelách výparníku. Na kondenzátoru se vysušený a ochlazený vzduch opět ohřeje a je vyfouknut. Takto upravený suší vzduch se opět smíchává se vzduchem v místnosti. V důsledku toho, že vzduch v místnosti stále cirkuluje přístrojem, se sníží relativní vlhkost vzduchu v místnosti, kde je přístroj instalován.

Zkondenzovaná voda odkapává v závislosti na teplotě a relativní vlhkosti vzduchu stále nebo jen během periodických rozmrazovacích fází integrovaným odtokovým hrdlem do nádoby na kondenzát, která je umístěna pod ním. Nádoba na kondenzát je k měření stavu naplnění vybavena plovákem.

Přístroj je pro ovládání a funkční kontrolu opatřen ovládacím pultem.

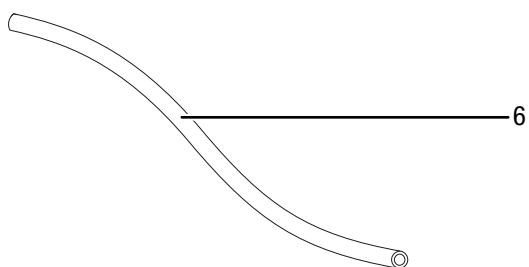
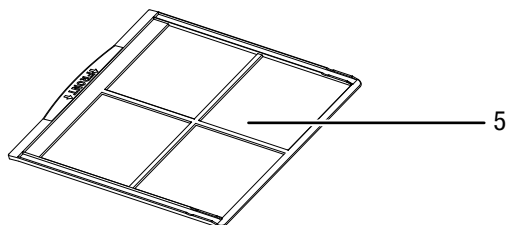
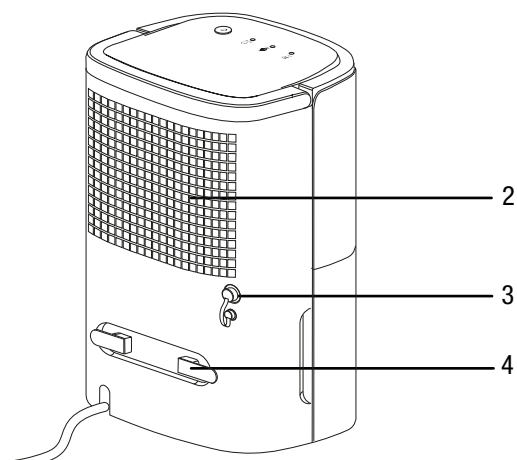
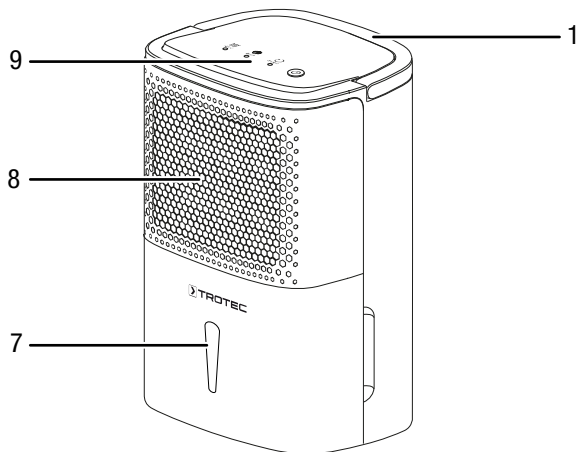
Pokud bude dosaženo maximálního stavu naplnění nádoby s kondenzátem nebo nádoba s kondenzátem nebude správně uložena, rozsvítí se kontrolka nádoby (viz kapitola Ovládací prvky) na ovládacím pultu. Přístroj se vypne. Kontrolka nádoby s kondenzátem zhasne až při opětovném vložení vyprázdněné nádoby.

Volitelně lze vodní kondenzát odvést pomocí hadice u přípojky kondenzátu.

Zařízení lze kromě toho používat také jako sušičku prádla pomocí vzduchu v místnosti, tzn. na pomoc při sušení mokrého prádla v obytných nebo pracovních prostorách.

Kvůli tepelnému záření, vznikajícímu během provozu, se může poněkud zvýšit teplota v místnosti.

Vyobrazení přístroje



Č.	Označení
1	Transportní rukojeť
2	Výfukový otvor
3	Přípojka hadice na vypouštění kondenzátu
4	Držák napájecího kabelu
5	Vzduchový filtr
6	Hadice na vypouštění kondenzátu
7	Nádoba na kondenzát s ukazatelem hladiny
8	Sací otvor se vzduchovým filtrem
9	Ovládací panel

Transport a skladování

Upozornění

Pokud je přístroj skladován nebo přepravován neodborně, může dojít k jeho poškození. Respektujte informace o transportu a skladování přístroje.

Transport

Přístroj je pro snazší transport vybaven držadlem.

Před každým transportem dbejte následujících pokynů:

- Vypněte přístroj.
- Vytáhněte síťový kabel ze zásuvky elektrické sítě, a to uchopením za zástrčku.
- Vypusťte zbývající kondenzát z přístroje a z hadice na vypouštění kondenzátu (viz kapitola Údržba).
- Netahejte za síťový kabel!

Po každém transportu dodržujte následující pokyny:

- Přístroj po transportu postavte zpříma.
- Nechte přístroj stát 12 až 24 hodin, aby se mohlo nashromáždit chladivo v kompresoru. Přístroj znovu zapněte až po 12 až 24 hodinách! Jinak by se kompresor mohl poškodit a přístroj by již nefungoval. V takovém případě zanikne nárok na záruku.

Skladování

Před každým uskladněním dodržujte následující pokyny:

- Vypusťte zbývající kondenzát z přístroje a z hadice na vypouštění kondenzátu (viz kapitola Údržba).
- Nádrž na kondenzát před skladováním vyprázdněte a vyčistěte.
- Nechte vytéci případné zbytky kondenzátu.

Pokud přístroj nepoužíváte, dodržujte tyto skladovací podmínky:

- v suchém prostředí, chráněný proti mrazu a horku
- ve stojaté poloze na bezprašném místě, chráněném před přímým slunečním osvitem
- příp. chráněný obalem před vnikajícím prachem
- na přístroj neumísťujte žádná další zařízení ani předměty, abyste zabránili jeho poškození

Montáž a instalace

Rozsah dodávky

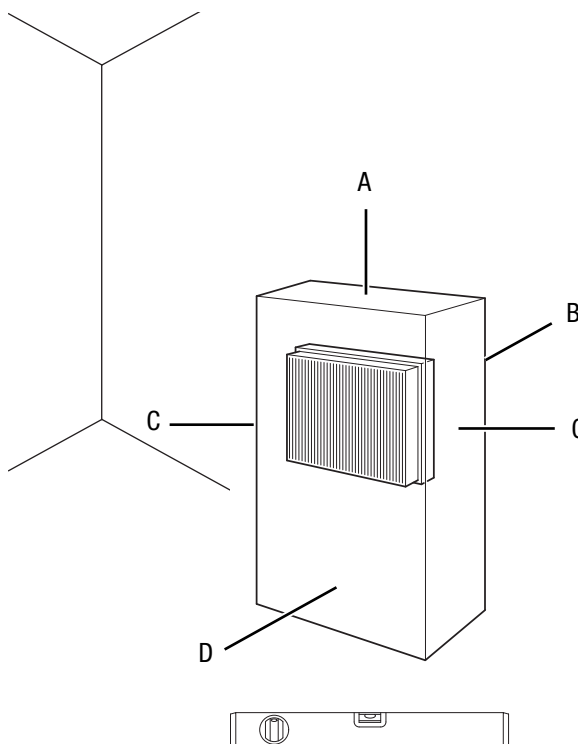
- 1 x zařízení
- 1 x hadice na vypouštění kondenzátu, délka: 0,6 m, průměr: 9 mm
- 1 x vzduchový filtr
- 1 x návod k obsluze

Rozbalení přístroje

1. Otevřete krabici a vyjměte přístroj.
2. Odstraňte z přístroje veškeré obaly.
3. Síťový kabel zcela rozviňte. Dbejte na to aby nebyl síťový kabel poškozen a nepoškozte jej při odvíjení.

Uvedení do provozu

Při instalaci přístroje dbejte na minimální vzdálenost od stěn a předmětů podle kapitoly „Technické údaje“.



- Před opětovným uvedením přístroje do provozu zkontrolujte stav síťového kabelu. V případě pochybností, zda je přístroj v bezchybném stavu, zavolejte do zákaznického servisu.
- Přístroj nainstalujte nastojato a stabilně.
- Při pokládání síťového kabelu či dalšího elektrického kabelu se vyhněte místům s nebezpečím zakopnutí, zejména při instalaci přístroje ve středu místnosti. Používejte kabelové lávky.
- Zajistěte, aby byly prodlužovací kabely kompletně rozvinuté.

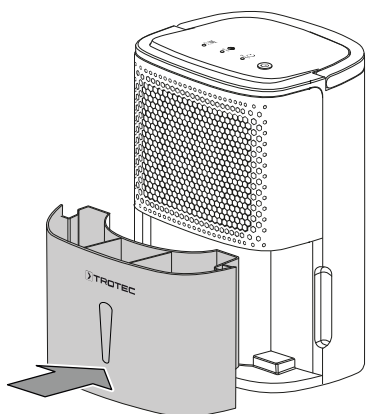
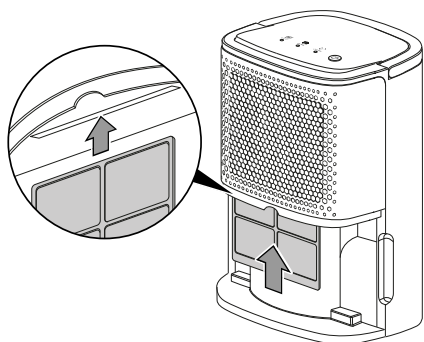
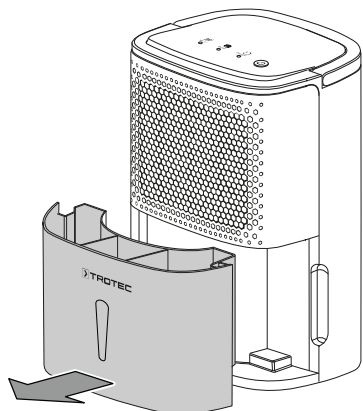
- Při instalaci přístroje dodržujte dostatečný odstup od zdrojů tepla.
- Dávejte pozor na to, aby proudění vzduchu nebránily záclony ani jiné předměty.
- Při instalaci, zvláště v mokřích prostorách, zajistěte přístroj pomocí ochranného zařízení proti chybnému proudu, které odpovídá předpisům (FI spínač). Toto zařízení není součástí dodávky.

Vložení vzduchového filtru

Upozornění

Neprovozujte přístroj bez vloženého vzduchového filtru! Bez vzduchového filtru dojde k silnému znečištění vnitřku přístroje. Tím se může omezit výkon a přístroj se poškodí.

- Před zapnutím se ujistěte, že je instalován vzduchový filtr.



Vložení nádoby na kondenzát

- Ujistěte se, že je plovák správně vložen v nádobě na kondenzát.
- Ujistěte se, že je nádoba na kondenzát prázdná a správně vložená.

Připojení síťového kabelu

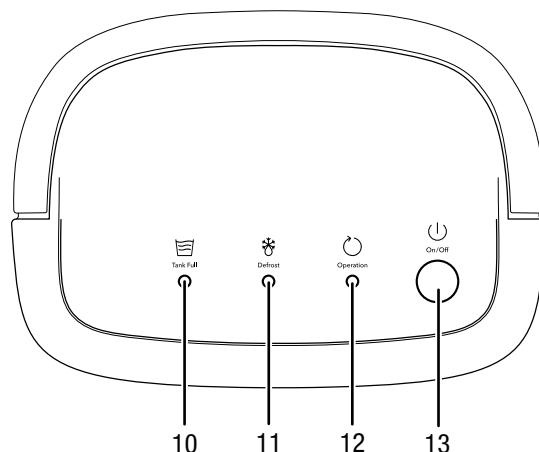
- Síťovou vidlici zasuňte do řádně jištěné zásuvky.

Obsluha

Poznámky:

- Neotvírejte okna ani dveře.
- Přístroj pracuje po zapnutí plně automaticky.
- Během vysoušení vzduchu běží ventilátor trvale.

Ovládací prvky



Č.	Označení	Význam
10	LED <i>Tank full</i>	Zobrazuje se při plné nebo nesprávně nasazené nádobě na kondenzát
11	LED <i>Defrost</i>	Zobrazuje se během chodu automatického odmrazování
12	LED <i>Operation</i>	Svíí za provozu
13	Tlačítko ZAP/VYP	Zapnutí nebo vypnutí přístroje

Zapnutí přístroje

Poté, co jste přístroj instalovali tak, jak je popsáno v kapitole Uvedení do provozu, a je připraven k použití, můžete jej zapnout.

1. Stiskněte tlačítko ZAP/VYP (13).
⇒ Rozsvítí se LED *Operation* (12).

Vysoušení

Přístroj vysouší vzduch nepřetržitě v rámci daného provozního rozmezí relativní vlhkosti vzduchu (rel. vlhkost 20 % až 80 %).

Funkce automatického zastavení

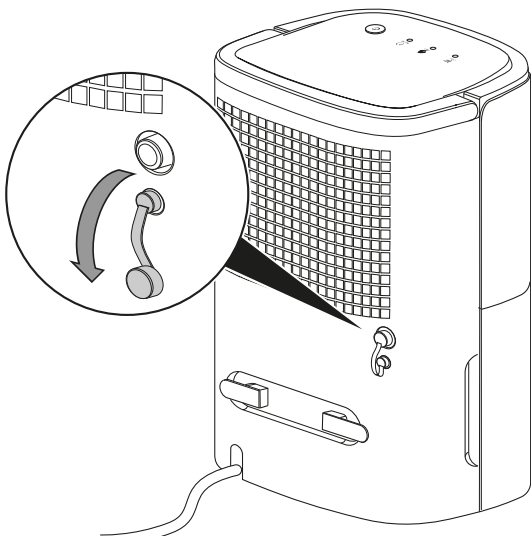
Pokud je nádrž na kondenzát plná nebo není správně nasazená, zastaví se přístroj automaticky.

Provoz s hadicí na přípoje kondenzátu

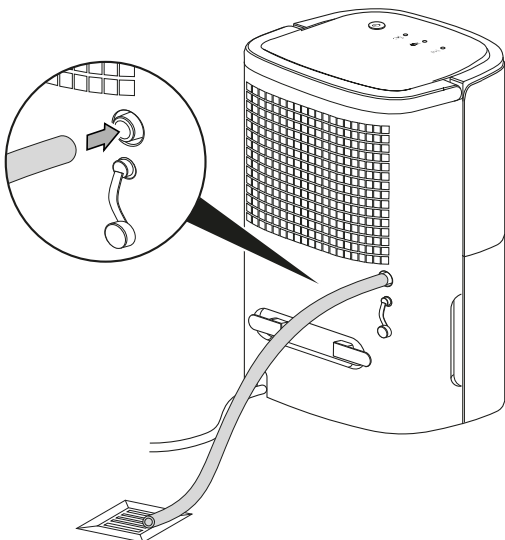
V případě delšího trvalého používání nebo vysoušení prováděného bez dozoru by měla být k přístroji připojena přiložená hadice na vypouštění kondenzátu.

- ✓ Vlastní hadice (průměr: 9 mm) je připravená.
- ✓ Přístroj je vypnutý.

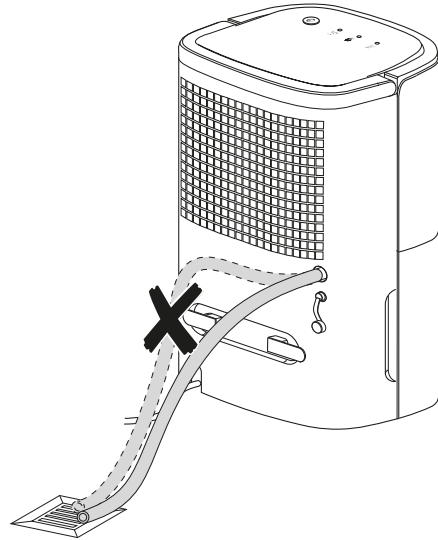
1. Odstraňte uzavírací krytku.



2. Konec hadice navlečte na hadicovou přípojku.



3. Druhý konec hadice zaveďte do vhodného odtoku (např. kalová jímka nebo dostatečně velká jímací nádoba). Dávejte pozor, aby nedošlo ke zlomení hadice.



Pokud chcete kondenzát opět zachycovat v nádobě na kondenzát, odstraňte hadici. Nechte hadici před uložením vyschnout.

Automatické odmrazování

Při nízkých okolních teplotách může během vysoušení dojít k pokrytí výparníku ledem. Přístroj pak provede automatické odmrazování. Ve fázi odmrazování se vysoušení krátce přeruší. Ventilátor běží dále.

Rozsvítí se LED Defrost (11).

Délka odmrazování se může lišit. Během automatického odmrazování přístroj **nevyvínejte**. **Nevytahujte** zástrčku ze síťové zásuvky.

Sušení prádla

Zařízení lze kromě toho používat také jako sušičku prádla pomocí vzduchu v místnosti, tzn. na pomoc při sušení mokrého prádla v obytných nebo pracovních prostorách.

Při nastavování polohy přístroje nebo stojanu s prádlem dodržujte minimální vzdálenosti podle technických údajů.

Pro sušení prádla by měly být předvoleny následující hodnoty:

- Suché do skříně = 46 % relativní vlhkosti vzduchu
- Vlhké k žehlení = 58 % relativní vlhkosti vzduchu
- Proschlé = 65 % relativní vlhkosti vzduchu

V případě potřeby použijte měřicí přístroj pro měření vlhkosti.

Odstavení z provozu



Varování před elektrickým napětím

Nedotýkejte se síťové zástrčky vlhkýma nebo mokřkýma rukama.

- Vypněte přístroj.
- Vytáhněte síťový kabel ze zásuvky elektrické sítě, a to uchopením za zástrčku.
- V případě potřeby odstraňte hadici na vypouštění kondenzátu a zbytkovou tekutinu v ní.
- V případě potřeby nádobu s kondenzátem vyprázdněte.
- Čištění přístroje provádějte v souladu s pokyny uvedenými v kapitole Údržba.
- Přístroj skladujte podle kapitoly Skladování.

Chyby a poruchy

Přístroj byl během výroby několikrát testován, zda bezchybně funguje. Pokud by se však přesto objevily funkční poruchy, zkontrolujte přístroj podle následujícího seznamu.

Přístroj se nerozběhne:

- Zkontrolujte síťovou přípojku.
- Zkontrolujte poškození síťového kabelu a zástrčky.
- Zkontrolujte zabezpečení sítě ze strany zákazníka.
- Zkontrolujte stav naplnění nádoby na kondenzát, příp. ji vyprázdněte. Nesmí svítit indikace LED *Tank full* (10).
- Zkontrolujte správné usazení nádoby na kondenzát.
- Zkontrolujte teplotu v místnosti. Dodržujte přípustný pracovní rozsah přístroje podle technických dat. V případě příliš nízké okolní teploty (< 5 °C) nemusí dojít k zapnutí přístroje.
- Než znovu spustíte přístroj, vyčkejte 10 minut. Pokud přístroj nenaběhne, nechte provést kontrolu elektrického zařízení u specializované firmy nebo u společnosti Trotec.

Přístroj běží, ale netvoří se kondenzát:

- Zkontrolujte, zda není plovák v nádobě na kondenzát znečištěn. V případě potřeby vyčistěte nádobu na kondenzát. Plovák musí být pohyblivý.
- Zkontrolujte teplotu v místnosti. Dodržujte přípustný pracovní rozsah přístroje podle technických dat. V případě příliš nízké okolní teploty (< 5 °C) nemusí dojít k zapnutí přístroje.
- Zajistěte, aby relativní vlhkost vzduchu v místnosti odpovídala technickým údajům.
- Zkontrolujte, zda není vzduchový filtr znečištěn. V případě potřeby vzduchový filtr vyčistěte nebo vyměňte.
- Zkontrolujte zvenčí kondenzátor, zda není znečištěn (viz kapitola Údržba). Znečištěný kondenzátor nechte vyčistit u specializované firmy nebo u společnosti Trotec.
- Přístroj popř. provede automatické odmrazování. Během automatického odmrazování se neprovádí vysoušení.

Přístroj je hlučný, příp. vibruje:

- Zkontrolujte, zda je přístroj postaven nastojato a stabilně.

Vytéká kondenzát:

- Zkontrolujte, zda přístroj nevykazuje netěsnosti.

Kompresor se nespouští:

- Zkontrolujte teplotu v místnosti. Dodržujte přípustný pracovní rozsah přístroje podle technických dat. V případě příliš nízké okolní teploty (< 5 °C) nemusí dojít k zapnutí přístroje.
- Zajistěte, aby relativní vlhkost vzduchu v místnosti odpovídala technickým údajům.
- Zkontrolujte, zda se aktivovala ochrana kompresoru před přehřátím. Odpojte přístroj od elektrické sítě. Před opětovným připojením do sítě jej nechte cca 10 minut chladnout.
- Přístroj popř. provede automatické odmrazování. Během automatického odmrazování se neprovádí vysoušení.

Přístroj se přehřívá, je hlučný, příp. ztrácí na výkonu:

- Zkontrolujte, zda nejsou přívodní vzduchové otvory a vzduchový filtr znečištěné. Odstraňte vnější znečištění.
- Zkontrolujte, zda přístroj není zvenčí znečištěn (viz kapitola Údržba). Znečištěný vnitřek přístroje musí vyčistit firma specializovaná na chladicí a klimatizační techniku nebo společnost Trotec.

Upozornění

Po každé údržbě a opravě vyčkejte minimálně 3 minuty. Teprve poté přístroj znovu zapněte.

Nefunguje váš přístroj po kontrolách bezvadně?

Kontaktujte zákaznický servis, popř. nechte přístroj opravit ve firmě specializované na chladicí a klimatizační techniku nebo ve společnosti Trotec.

Údržba
Intervaly údržby

Interval údržby a péče	před každým uvedením do provozu	v případě potřeby	minimálně každé 2 týdny	minimálně každé 4 týdny	minimálně každých 6 měsíců	minimálně ročně
Zkontrolovat, příp. vyčistit sací a výfukové otvory od nečistot a cizích těles	X			X		
Vnější čištění		X				X
Vizuální kontrola znečištění vnitřku přístroje		X				X
Zkontrolovat, příp. vyčistit vzduchové filtry od nečistot a cizích těles, popř. vyměnit	X		X			
Výměna vzduchového filtru					X	
Zkontrolovat příp. poškození	X					
Zkontrolovat upevňovací šrouby		X				X
Zkušební provoz						X
Vyprázdnit nádobu na kondenzát a vypouštěcí hadici		X				

Protokol o údržbě a péči

Typ přístroje:

Číslo přístroje:

Interval údržby a péče	1	2	3	4	5	6	7	8	9	10	11	12	13	14	15	16
Zkontrolovat, příp. vyčistit sací a výfukové otvory od nečistot a cizích těles																
Vnější čištění																
Vizuální kontrola znečištění vnitřku přístroje																
Zkontrolovat, příp. vyčistit vzduchové filtry od nečistot a cizích těles, popř. vyměnit																
Výměna vzduchového filtru																
Zkontrolovat příp. poškození																
Zkontrolovat upevňovací šrouby																
Zkušební provoz																
Poznámky:																
Vyprázdnit nádobu na kondenzát a vypouštěcí hadici																

1. Datum: Podpis:	2. Datum: Podpis:	3. Datum: Podpis:	4. Datum: Podpis:
5. Datum: Podpis:	6. Datum: Podpis:	7. Datum: Podpis:	8. Datum: Podpis:
9. Datum: Podpis:	10. Datum: Podpis:	11. Datum: Podpis:	12. Datum: Podpis:
13. Datum: Podpis:	14. Datum: Podpis:	15. Datum: Podpis:	16. Datum: Podpis:

Činnosti před zahájením údržby



Varování před elektrickým napětím

Nedotýkejte se síťové zástrčky vlhkými nebo mokřkými rukama.

- Vypněte přístroj.
- Vytáhněte síťový kabel ze zásuvky elektrické sítě, a to uchopením za zástrčku.



Varování před elektrickým napětím

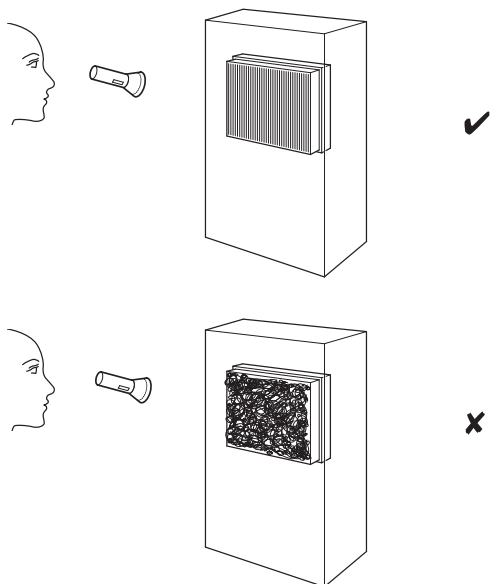
Činnosti, které vyžadují otevření krytu, smějí provádět jen autorizované odborné firmy nebo firma Trotec.

Vyčištění skříně

Plášť přístroje vyčistěte navlhčeným měkkým hadříkem, který nepouští vlákna. Dbejte na to, aby do pláště přístroje nevnikla vlhkost. Dbejte na to, aby se vlhkost nedostala do kontaktu s elektrickými součástmi přístroje. K navlhčení hadříku nepoužívejte žádné agresivní čisticí prostředky, jako jsou např. čisticí spreje, rozpouštědla, čističe s obsahem alkoholu nebo abrazivní prostředky.

Vizuální kontrola znečištění vnitřku přístroje

1. Odstraňte vzduchový filtr.
2. Kapesní svítilnou si posvitte do otvorů přístroje.
3. Zkontrolujte, zda vnitřek přístroje není znečištěný.
4. Rozpoznáte-li hustou vrstvu prachu, nechte vyčistit vnitřek přístroje specializovanou firmou na chladicí a klimatizační techniku nebo společností Trotec.
5. Vložte opět vzduchový filtr.



Okruh chladiva

- Celý okruh chladiva je bezúdržbový hermeticky uzavřený systém, jehož údržbu a opravy smějí provádět jen podniky specializované na chladicí a klimatizační techniku nebo společnost Trotec.

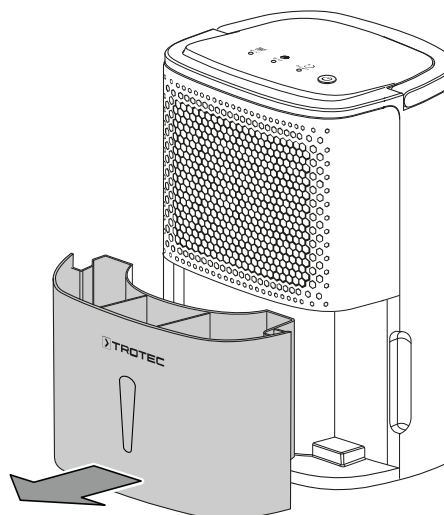
Čištění vzduchového filtru

Upozornění

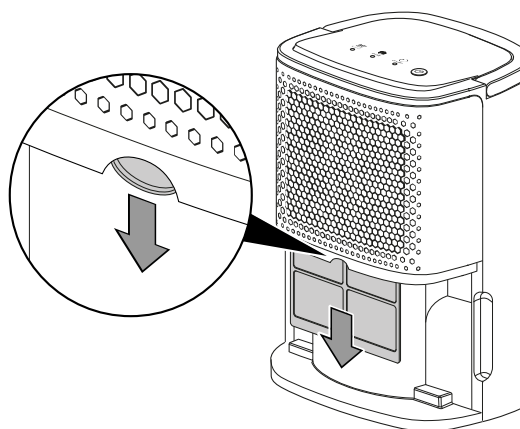
Zajistěte, aby nebyly vzduchové filtry ani opotřebované, ani poškozené. Rohy a hrany vzduchového filtru nesmějí být deformované ani zaoblené. Před opětovným vsazením vzduchových filtrů se ujistěte, že jsou nepoškozené a suché!

Jakmile jsou vzduchové filtry znečištěné, je třeba je vyčistit. To se projeví např. snížením výkonu (viz kapitola Chyby a poruchy).

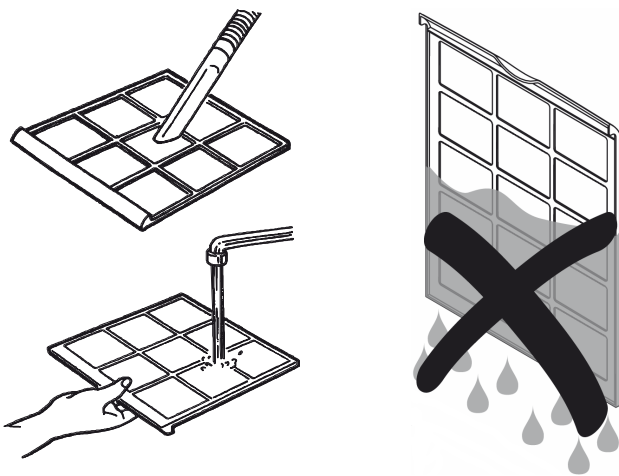
1. Nádoby na kondenzát vyjměte z přístroje.



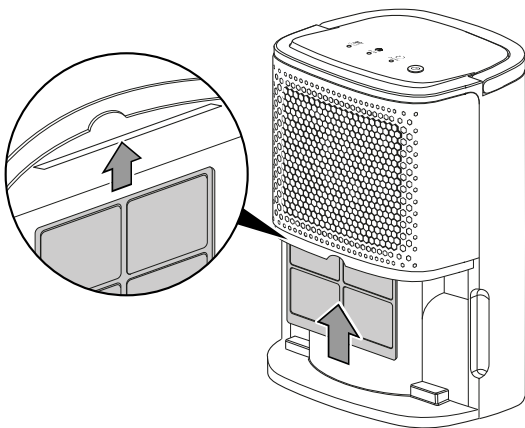
2. Vzduchový filtr vyjměte z přístroje.



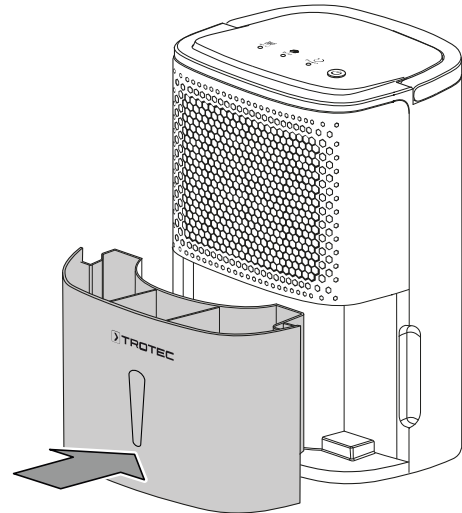
3. Filtr vyčistěte měkkou, lehce navlhčenou utěrkou, která nepouští vlákna. Pokud je filtr silně znečištěn, vyčistěte jej teplou vodou s neutrálním čisticím.



4. Nechte celý filtr vyschnout. Do přístroje nikdy nevkládějte vlhký filtr!
5. Vzduchový filtr opět vložte do přístroje.



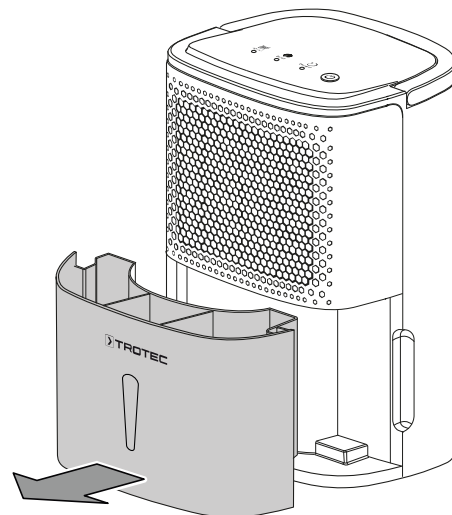
6. Nádoby na kondenzát opět vložte do přístroje. Při nasazování a vyjímání nádoby na kondenzát nepoškozujte plovák. Dávejte přitom pozor na správné umístění plováku. Dbejte na to, aby byla nádrž na kondenzát správně vložena, jinak nebude možné přístroj znovu zapnout.



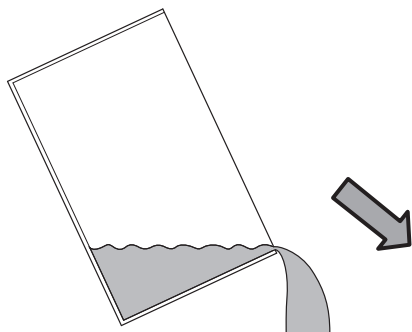
Vyprázdnění nádoby s kondenzátem

Pokud je nádoba na kondenzát plná nebo není správně nasazená, rozsvítí se LED indikace *Tank full* (10). Kompresor a ventilátor se vypne.

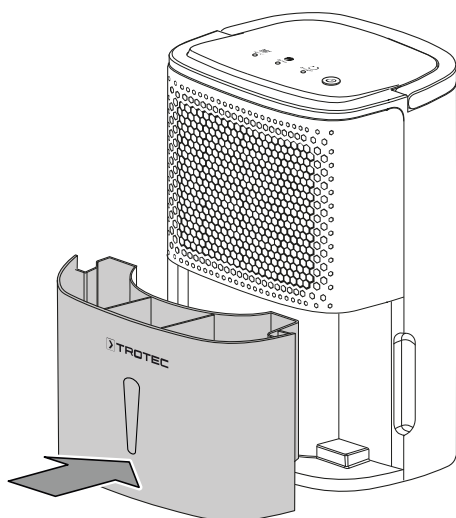
1. Nádoby na kondenzát vyjměte z přístroje.



2. Nádobu na kondenzát vyprázdněte do odtoku nebo dřezu.



3. Nádobu vypláchněte čistou vodou. Nádobu pravidelně čistěte jemným čisticím prostředkem (ne prostředkem na mytí!).
4. Nádobu na kondenzát opět vložte do přístroje. Při nasazování a vyjímání nádoby na kondenzát nepoškodte plovák. Dávejte přitom pozor na správné umístění plováku. Dbejte na to, aby byla nádoba na kondenzát správně vložena, jinak nebude možné přístroj znovu zapnout.



Činnosti po údržbě

Pokud chcete přístroj dále používat:

- Nechte přístroj stát 12 až 24 hodin, aby se mohlo nashromáždit chladivo v kompresoru. Přístroj znovu zapněte až po 12 až 24 hodinách! Jinak by se kompresor mohl poškodit a přístroj by již nefungoval. V takovém případě zanikne nárok na záruku.
- Opět jej připojte tím, že zasunete vidlici do zásuvky.

Pokud přístroj delší dobu nepoužíváte:

- Přístroj skladujte podle kapitoly Skladování.

Technická příloha

Technické údaje

Parametry	Hodnota
Model	TTK 26 E
Vysoušecí výkon, max.	10 l / 24 h
Množství vzduchu	80 m ³ /h
Pracovní rozsah (teplota)	5 °C až 32 °C
Pracovní rozsah (relativní vlhkost vzduchu)	20 % až 80 % r.v.
Sací tlak na vstupu	0,5 MPa
Tlak na výstupu	1,5 MPa
Síťová přípojka	1/N/PE ~ 220 – 240 V / 50 Hz
Max. příkon	0,24 kW
Jmenovitý proud	1 A
Doporučené zajištění	6 A
Chladivo	R-134a
Množství chladiva	80 g
Koeficient GWP	1 430
Ekvivalent CO ₂	0,11 t
Nádrž na vodu	1,8 l
Hladina akustického tlaku	42 dB(A)
Rozměry (délka x šířka x výška)	210 x 295 x 420 mm
Min. vzdálenost od stěn a předmětů	A: nahoře 50 cm B: vzadu 20 cm C: ze strany 20 cm D: vpředu 20 cm
Hmotnost	9,5 kg

Likvidace



Symbol přeškrtnutého odpadkového koše na starém elektrickém nebo elektronickém přístroji označuje, že se toto zařízení po ukončení své životnosti nesmí likvidovat do domovního odpadu. Pro účely bezplatného vrácení jsou vám ve vaší blízkosti k dispozici sběrná místa pro staré elektrické nebo elektronické přístroje. Adresy získáte u vašeho městského úřadu nebo podniku komunálních služeb. Můžete se také informovat na našich webových stránkách www.trotec24.com o dalších možnostech likvidace či vrácení, vytvořených naší firmou.

Oddělený sběr starých elektrických a elektronických přístrojů má umožnit jejich opětovné využití, recyklaci materiálů nebo k jiné formy využití starých zařízení, a rovněž zamezit při likvidaci nebezpečných látek, které mohou být obsaženy v zařízení, negativním důsledkům na životní prostředí a vlivům na lidské zdraví.

Přístroj je provozován s fluorovaným skleníkovým plynem, který může představovat nebezpečí pro životní prostředí a může přispívat ke globálnímu oteplování.

Další informace naleznete na typovém štítku.

Směs chladiva v přístroji nechte odborně zlikvidovat podle národní legislativy.

Trotec GmbH & Co. KG

Grebener Str. 7
D-52525 Heinsberg

☎ +49 2452 962-400

☎ +49 2452 962-200

info@trotec.com

www.trotec.com