

PAC 3900 X

CZ

NÁVOD K POUŽITÍ
MÍSTNÍ KLIMATIZÁTOR
VZDUCHU



 TROTEC

Obsah

Poznámky k návodu k obsluze	2
Bezpečnost	2
Informace o zařízení	5
Doprava a skladování	6
Montáž a instalace	6
Obsluha	9
Chybové hlášky	13
Údržba	15
Technická příloha	18
Likvidace	20

Poznámky k návodu k obsluze

Symbyoly



Nebezpečí

Tento symbol označuje nebezpečí pro život a zdraví osob v důsledku extrémně hořlavého plynu.



Varování před elektrickým napětím

Tento symbol označuje nebezpečí pro život a zdraví osob v důsledku elektrického napětí.



Nebezpečí

Toto signální slovo označuje nebezpečí s průměrnou úrovní rizika, které, pokud se mu nezabrání, může mít za následek vážné zranění nebo smrt.



Varování

Toto signální slovo označuje nebezpečí s nízkou úrovní rizika, které, pokud se mu nevyhnete, může mít za následek menší nebo střední zranění.

Poznámka

Toto signální slovo označuje důležité informace (např. materiálové škody), ale neznamena nebezpečí.



Informace

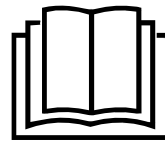
Informace označené tímto symbolem vám pomohou s přepravou rychle a bezpečně.



Postupujte podle návodu

Informace označené tímto symbolem znamenají, že je nutno dodržovat návod k obsluze.

Aktuální verzi návodu k obsluze a EU prohlášení o shodě si můžete stáhnout z následujícího odkazu:



PAC 3900 X



<https://hub.trotec.com/?id=41936>

Bezpečnost

Před zahájením nebo použitím přístroje si pozorně přečtěte tento návod. Manuál vždy uchovávejte v bezprostřední blízkosti zařízení nebo jeho místa použití!



Varování

Přečtěte si všechna bezpečnostní upozornění a všechny pokyny. Nedodržení výstrah a pokynů může mít za následek úraz elektrickým proudem, požár a / nebo vážné zranění. Všechna upozornění a pokyny si uschovejte pro budoucí použití.

Tento spotřebič mohou používat děti ve věku od 8 let a starší a osoby s omezenými fyzickými, smyslovými nebo duševními schopnostmi nebo s nedostatečnými zkušenostmi a znalostmi, pokud jim byl poskytnut dozor nebo instrukce týkající se používání spotřebiče bezpečným způsobem a porozuměli příslušným rizikům.

Děti se se spotřebičem nesmí hrát. Čištění a údržbu nesmí provádět děti bez dozoru.

- Nepoužívejte přístroj v prostorách s nebezpečím výbuchu.
- Nepoužívejte přístroj v agresivním prostředí.
- Přístroj umístěte do vzpřímené a stabilní polohy.
- Po mokrému čištění nechte zařízení vyschnout. Nepracujte s ním za mokra.
- Nepoužívejte přístroj mokřými nebo vlhkými rukama. Nevystavujte zařízení přímému stříkání vody.
- Do přístroje nikdy nevkládejte žádné předměty ani končetiny.
- Během provozu přístroj nezakrývejte ani nepřevázejte.
- Nesedejte na přístroj.
- Tento spotřebič není hračka! Uchovávejte mimo dosah dětí a zvířat. Nenechávejte přístroj během provozu bez dozoru.
- Před každým použitím přístroje zkontrolujte příslušenství a přípojovací díly, zda nejsou poškozené. Nepoužívejte vadná zařízení nebo části zařízení.

- Zajistěte, aby všechny elektrické kabely mimo zařízení byly chráněny před poškozením (např. Způsobeným zviřaty). Příklad nikdy nepoužívejte, pokud jsou poškozeny elektrické kabely nebo síťová přípojka!
- Elektrické připojení musí odpovídat specifikacím uvedeným v kapitole Technické údaje.
- Síťovou zástrčku zasuněte do řádně zajištěné síťové zásuvky.
- Při volbě prodloužení napájecího kabelu dodržujte technické údaje. Rozšířte prodlužovací kabel. Zabraňte elektrickému přetížení.
- Před prováděním údržby, opravy nebo oprav na přístroji vytáhněte síťovou zástrčku ze zásuvky. Přitom držte síťovou zástrčku.
- Pokud přístroj nepoužíváte, vypněte přístroj a odpojte napájecí kabel ze síťové zásuvky.
- Příklad nepoužívejte za žádných okolností, pokud zjistíte poškození síťové zástrčky nebo napájecího kabelu.
- Pokud je napájecí kabel poškozen, musí být vyměněn výrobcem, jeho servisním technikem nebo podobně kvalifikovanými osobami, aby se zabránilo nebezpečí.
- Poškozené napájecí kabely představují vážné zdravotní riziko!
- Při umístění zařízení dodržujte minimální vzdálenosti od stěn a jiných předmětů, jakož i podmínky skladování a provoz uvedené v kapitole Technické údaje.
- Ujistěte se, že není zablokovaný vstup a výstup vzduchu.
- Neodstraňujte ze zařízení žádné bezpečnostní značky, nálepky nebo štítky. Všechny bezpečnostní značky, nálepky a štítky uchovávejte v čitelném stavu.
- Ujistěte se, že strana sání je bez nečistot a volných předmětů.
- Příklad přepravujte pouze ve svislé poloze s vyprázdněnou kondenzační vaničkou nebo vypouštěcí hadicí.
- Před přepravou a skladováním vypust'te shromážděný kondenzát. Nepijte to. Hazardování se zdravím!
- Příklad PAC 3900 X instalujte, provozujte a skladujte pouze v místnosti o rozměru větší než 13 m².
- Příklad skladujte tak, aby nemohlo dojít k mechanickému poškození.
- Mějte na paměti, že připojené kanály nesmí obsahovat žádné zdroje vznícení.
- R290 je chladivo, které splňuje evropské environmentální předpisy. Žádná část chladivého okruhu nesmí být perforována.
- Neprovádějte vrtání nebo hoření.
- Pro urychlení procesu odmrazování nepoužívejte jiné prostředky než ty, které doporučuje výrobce.
- Každá osoba, která pracuje s chladivovým okruhem nebo v něm, musí být schopna poskytnout osvědčení o způsobilosti vydané subjektem akreditovaným tímto odvětvím, které prokáže jejich způsobilost k bezpečnému používání chladiv na základě postupu, který je v oboru dobře znám.
- Servisní práce smí být prováděny pouze v souladu se specifikacemi výrobce. Pokud je při údržbářských a opravárenských pracích vyžadována podpora dalších osob, musí osoba, která je zaškolená v manipulaci s hořlavými chladivy, průběžně dohlížet na prováděnou práci.
- Neventilované místnosti, ve kterých je zařízení instalováno, provozováno nebo skladováno, musí být postaveny tak, aby bylo zajištěno, že se potenciálně unikající chladivo nemůže hromadit. To slouží k tomu, aby se zabránilo nebezpečí požáru nebo výbuchu v důsledku vznícení chladiva elektrickou pecí, sporákem nebo jiným zdrojem zapálení.
- Celý okruh chladiva je bezúdržbový, hermeticky uzavřený a může být udržován nebo opravován pouze specializovanými firmami pro chlazení a klimatizaci nebo firmou Trotec..

Bezpečnostní upozornění pro klimatizační jednotky naplněné R290

- Příklad umíst'ujte pouze do míst, kde se potenciálně unikající chladivo nemůže hromadit.
- Příklad umíst'ujte pouze do míst, kde není trvalý zdroj vznícení (např. Otevřený oheň, aktivní plynový spotřebič nebo elektrický ohříváč).
- Upozorňujeme, že chladivo je bez zápachu.
- Příklad instalujte pouze v souladu s národními předpisy pro instalaci.
- Dodržujte národní předpisy pro zemní plyn.

Zamýšlené použití

Zařízení používejte pouze pro chlazení, větrání a odvlhčování vnitřního vzduchu při dodržení technických údajů.

Nesprávné použití

- Neumíst'ujte přístroj na mokré nebo zatopené zeminy.
- Nepokládejte žádné předměty, např. oblečení na přístroji.
- Nepoužívejte přístroj venku.
- Jakékoli neoprávněné úpravy, jako jsou změny nebo konstrukční změny zařízení, jsou zakázány.
- Jakákoli operace, která není popsána v tomto návodu, je zakázána. Nedodržení všech nároků na ručení a záruku zaniká.

Kvalifikace personálu

Lidé, kteří používají toto zařízení, musí:

- Bud'te si vědomi nebezpečí, která se vyskytují při práci s elektrickými zařízeními ve vlhkém prostředí.
- přečetli a porozuměli návodu k obsluze, zejména kapitole Bezpečnost.

Úlohy údržby, které vyžadují otevření krytu, smí provádět pouze specializované firmy pro chlazení a klimatizaci nebo Trotec.

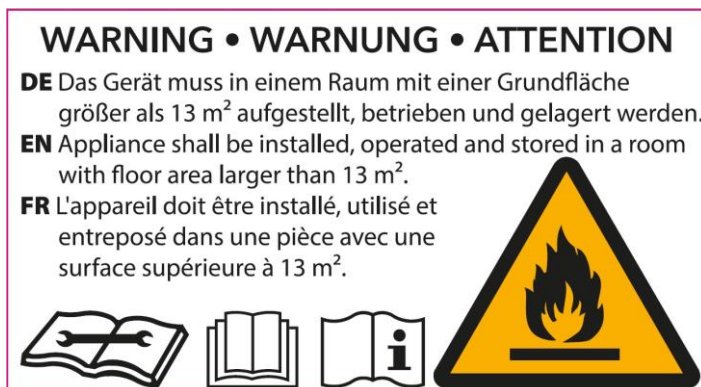
Bezpečnostní značky a štítky na přístroji

Poznámka

Z přístroje neodstraňujte žádné bezpečnostní značky, nálepky ani štítky. Všechny bezpečnostní značky, nálepky a štítky uchovávejte v čitelném stavu.

K zařízení jsou připojeny následující bezpečnostní značky a štítky:

PAC 3900 X



Postupujte podle návodu

Tento symbol označuje, že je třeba dodržovat návod k obsluze.

Dodržujte návod k opravě

Údržba a opravy chladicího okruhu mohou být prováděny pouze v souladu se specifikacemi výrobce a osobami s osvědčením o kvalifikaci. Příslušný manuál k opravě je k dispozici u výrobce na vyžádání.

Zbytková rizika



Nebezpečí

Přírodní chladivo propan (R290)!

H220 - Extrémně hořlavý plyn.

H280 - Obsahuje plyn pod tlakem; při zahřátí může explodovat.

P210 - Chraňte před teplem, jiskrami, otevřeným ohněm a jinými zdroji vznícení. Nekouřit.

P377 - Požár unikajícího plynu:

Nehaste, pokud nelze únik bezpečně zastavit.

P410 + P403 - Chraňte před slunečním zářením. Skladujte na dobře větraném místě.



Varování před elektrickým napětím

Práce na elektrických komponentech smí provádět pouze autorizovaná odborná firma!



Varování před elektrickým napětím

Před jakoukoliv prací na zařízení vytáhněte síťovou zástrčku ze zásuvky!

Držte síťovou zástrčku a vytáhněte síťový kabel ze síťové zásuvky.



Varování

Nebezpečí může vzniknout na přístroji, pokud je používán netrénovanými osobami neprofesionálním nebo nevhodným způsobem! Dodržujte kvalifikaci personálu!



Varování

Přístroj není hračka a nepatří do rukou dětí.



Varování

Nebezpečí udušení!

Nenechávejte obal ležet. Děti ji mohou používat jako nebezpečnou hračku.

Poznámka

Nepoužívejte zařízení bez vloženého vzduchového filtru! Bez vzduchového filtru bude vnitřek zařízení silně znečištěn, což by mohlo snížit výkon odvlhčování a způsobit poškození zařízení.

Chování v případě nouze

1. Vypněte přístroj.
2. V případě nouze odpojte zařízení od síťového přívodu: Držte síťovou zástrčku a vytáhněte síťový kabel ze zásuvky.
3. Vadné zařízení nepřipojujte k síti.

Informace o zařízení

Popis zařízení

Zařízení slouží k chlazení vzduchu v místnosti. Dále filtruje a odvlhčuje vzduch a vytváří tak příjemný prostor klimatu.

Jednotka ochlazuje vzduch v místnosti odebráním tepla. Absorbované teplo je odváděno ven přes výfukový vzduchhadice; chlazený vzduch je přiváděn na místo instalace pomocí ventilátoru.

Nahromadění kondenzátu odkapává z výparníku na horké kondenzátor, tam se vypařuje a pak je transportován do ven přes hadici odváděného vzduchu.

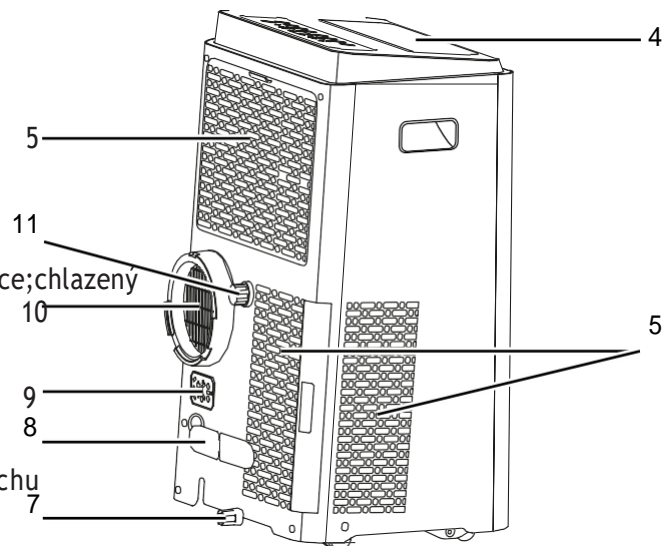
V režimu ventilace zařízení poskytuje možnost cirkulace vzduchu bez chlazení.

V režimu odvlhčování je vlhkost odváděna ze vzduchu. Zařízení pracuje plně automaticky a nabízí celou řadu funkcí další možnosti. Zařízení může být například zapnuto nebo automaticky vypne s časovým zpožděním pomocí funkce časovače.

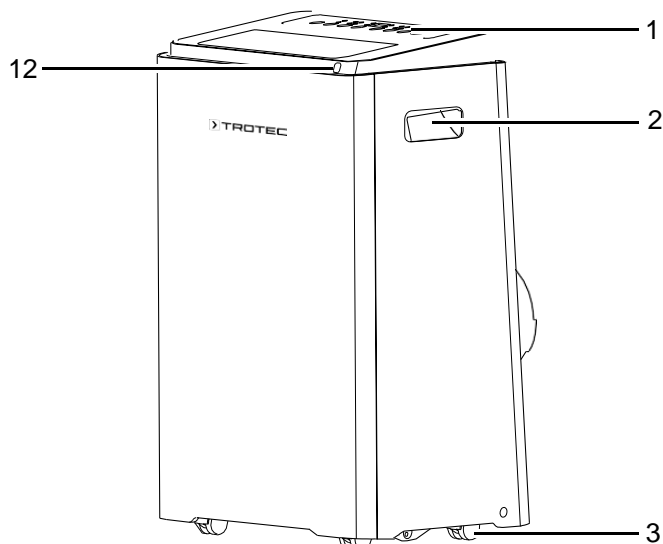
Provoz zařízení je možný buď přes ovládací panel na přístroji nebo přes dodaný infračervený dálkový ovladač.

Zařízení bylo navrženo pro univerzální a flexibilní použití.

Díky kompaktním rozměrům lze snadno přepravovat a používat ve všech vnitřních prostorech.



Zobrazení zařízení



No.	Označení
1	Kontrolní panel
2	Transportní rukojeť
3	Kolečka
4	Vývod vzduchu
5	Přívod vzduchu se vzduchovým filtrem
6	Dálkové ovládání
7	Vývod kondenzátu s uzávěrem a pryžovou zátkou
8	Držák napájecího kabelu
9	Držák síťové zástrčky
10	Připojení hadice odpadního vzduchu
11	Hadicový konektor s těsnícím víčkem a gumovou zátkou
12	Přijímač dálkového ovládání

Doprava a skladování

Poznámka

Pokud zařízení nesprávně skladujete nebo přepravujete, může dojít k jeho poškození. Dodržujte informace týkající se přepravy a skladování zařízení.

Doprava

Pro snadnější přepravu je zařízení vybaveno koly.

Pro snadnější přepravu je přístroj vybaven rukojetí.

Před přepravou dodržujte následující pokyny:

- Vypněte přístroj.
- Držte síťovou zástrčku a vytáhněte síťový kabel ze zásuvky.
- Pro tažení zařízení nepoužívejte napájecí kabel.
- Zbývající kondenzát vypust'te ze zařízení.
- Zařízení otáčejte pouze na rovném a hladkém povrchu.

Po přepravě zařízení dbejte následujících pokynů:

- Po přepravě přístroj postavte ve vzpřímené poloze.
- Nechte zařízení 12 až 24 hodin odpočívat, aby se uvnitř kompresoru mohlo hromadit chladivo. Před opětovným zapnutím přístroje vyčkejte 12 až 24 hodin! Opačné jednání může vést k poškození kompresoru a chybnému fungování zařízení. Pokud ano, veškeré nároky na záruku budou neplatné.

Skladování

Před uložením zařízení postupujte následovně:

- Zbývající kondenzát vypust'te ze zařízení.
- Držte síťovou zástrčku a vytáhněte síťový kabel ze zásuvky.

Pokud zařízení nepoužíváte, dodržujte následující podmínky skladování:

- Přístroj skladujte pouze v místnosti o rozměru větší než 13 m².
- suché a chráněné před mrazem a teplem
- ve vzpřímené poloze, kde je chráněn před prachem a přímým slunečním zářením
- s krytem, který jej v případě potřeby chrání před invazivním prachem
- Na přístroj nepokládejte žádné další zařízení ani předměty, aby nedošlo k jeho poškození.
- Vyjměte baterie z dálkového ovladače.

Montáž a instalace

Balení

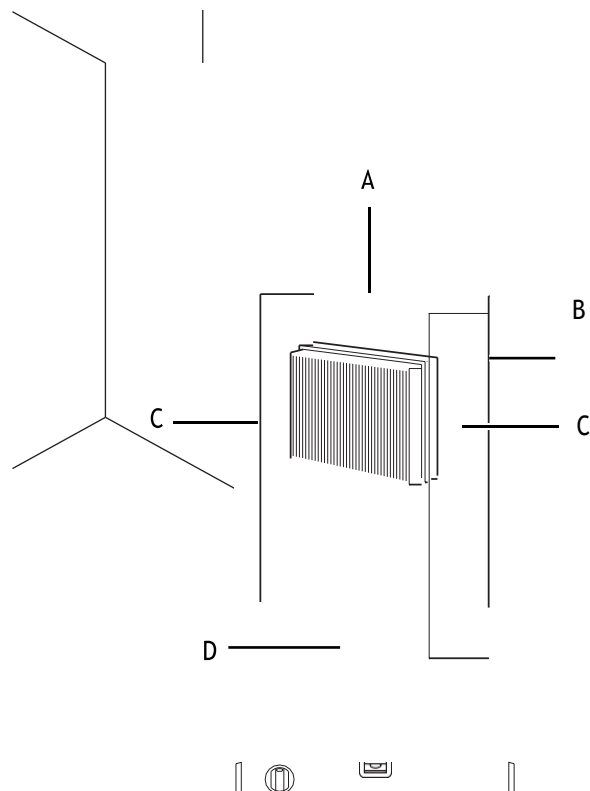
- 1 x Zařízení
- 1 x Hadice odpadního vzduchu
- 1 x adaptér hadice
- 1 x Hadicový adaptér s uzávěrem
- 4 x Šroub
- 1 x Hadice pro odvod kondenzátu
- 3 x Předfiltr
- 1 x držák napájecího kabelu
- 1 x Dálkové ovládání
- 2 x Baterie pro dálkové ovládání
- 1 x Manuální

Vybalení zařízení

1. Otevřete krabici a vyjměte zařízení.
2. Úplně vyjměte obal.
3. Odpojte napájecí kabel. Ujistěte se, že napájecí kabel není poškozen a že jej během odvíjení nepoškozujete.

Zapnutí

Při umísťování zařízení dbejte na minimální vzdálenost od stěn nebo jiných předmětů, jak je popsáno v kapitole Technické údaje.



- Příklad umístění pouze do míst, kde se potenciálně unikající chladivo nemůže hromadit.
- Příklad umístění pouze do míst, kde není trvalý zdroj vznícení (např. Otevřený oheň, aktivní plynový spotřebič nebo elektrický ohřívač).
- Před restartem zařízení zkontrolujte stav napájecího kabelu. V případě pochybností ohledně stavu zvuku se obraťte na zákaznický servis.
- Příklad umístění do vzpřímené a stabilní polohy.
- Při pokládání napájecího kabelu nebo jiných elektrických kabelů nevytvářejte nebezpečí zakopnutí, zejména při umístění zařízení do středu místnosti. Použijte kabelové mosty.
- Ujistěte se, že jsou prodlužovací kabely zcela rozvinuty.
- Vzduchové vstupy a výstupy, jakož i přípojku hadice pro odvod vzduchu udržujte volný.
- Zajistěte, aby žádné proudění vzduchu nebo jiné předměty nezasahovaly do proudění vzduchu.

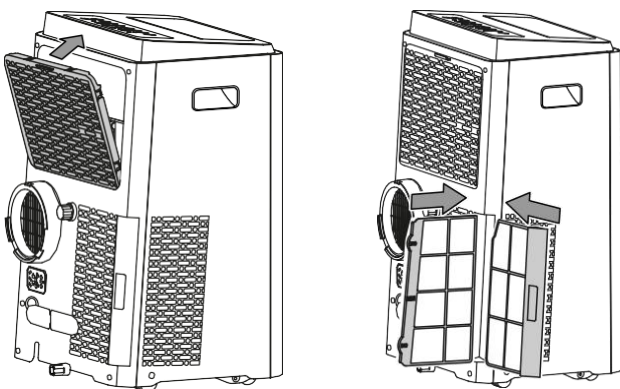
Před prvním uvedením do provozu vložte baterie do dálkového ovladače.

Vložení vzduchového filtru

Poznámka

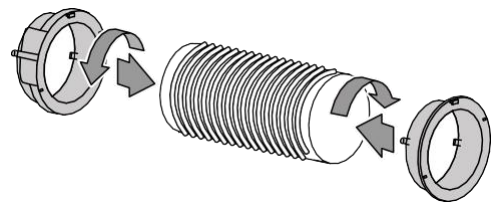
Nepoužívejte zařízení bez vloženého vzduchového filtru! Bez vzduchového filtru bude vnitřek zařízení silně znečištěn, což by mohlo snížit výkon odvlhčování a způsobit poškození zařízení.

- Před zapnutím přístroje se ujistěte, že jsou nainstalovány vzduchové filtry. Zařízení je vybaveno 3 vzduchovými filtry na přívodech vzduchu (5).

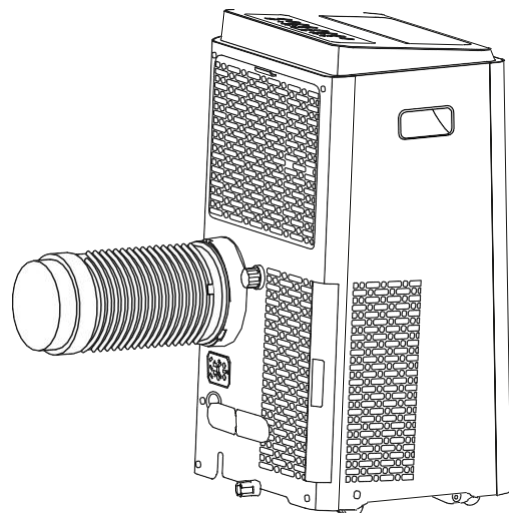
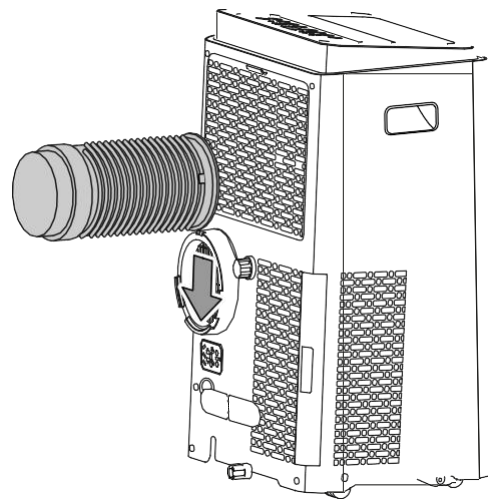


Připojení hadice odváděného vzduchu

1. Připojte adaptéry hadic ke každému konci hadice odváděného vzduchu.



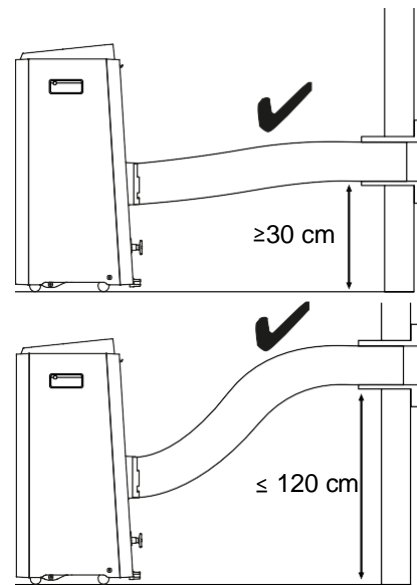
2. Připojte vhodný konec hadice odváděného vzduchu k přípojce (10) hadice pro odvod vzduchu.



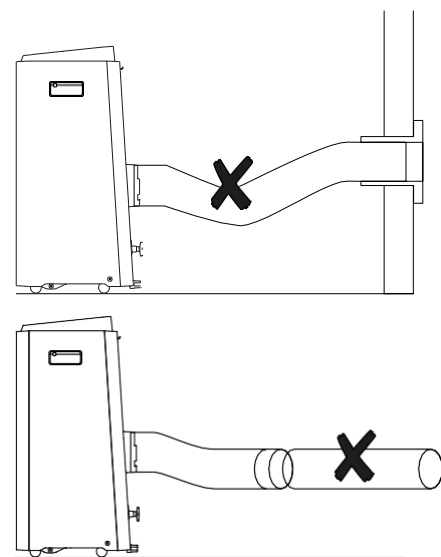
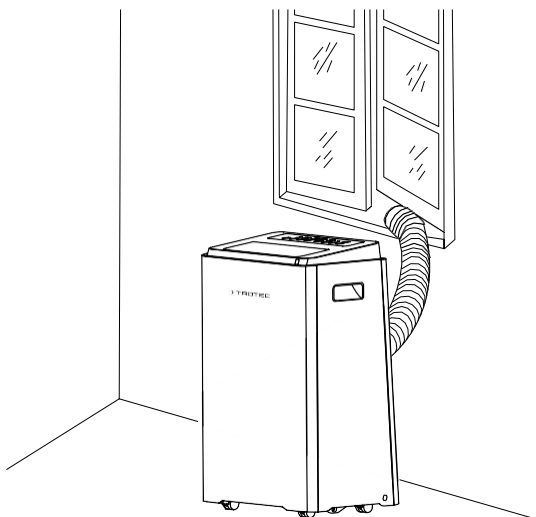
Vypouštění odpadního vzduchu

- Odpadní vzduch ze zařízení obsahuje odpadní teplo z místnosti, která má být chlazená. Z tohoto důvodu se doporučuje odvádět odpadní vzduch ven.
- Konec hadice odpadního vzduchu může být veden otevřeným oknem. V případě potřeby zajistěte otevřené okno odpovídajícími prostředky tak, aby se konec hadice odváděného vzduchu nemohl posunout.
- Konec hadice odpadního vzduchu může být také zaháknut do sklopeného okna.
- K tomuto účelu doporučujeme použít okenní těsnění (volitelné).
- Namontujte hadici odváděného vzduchu nakloněnou ve směru vzduchu.
- Připojená hadice nesmí obsahovat žádné zdroje vznícení.

Při instalaci hadice pro odvod vzduchu dodržujte následující pokyny:



Příklad s hadicí odváděného vzduchu:



- Vyhněte se smyčkám a ohybům v hadici pro odvod vzduchu, protože by to vedlo k hromadění vyzařovaného vlhkého vzduchu, což by mohlo způsobit přehřátí a vypnutí zařízení.
- Rozměry hadice odváděného vzduchu byly speciálně vyrobeny tak, aby vyhovovaly zařízení. Hadici nevyměňujte ani nevytahujte, mohlo by dojít k poruše.

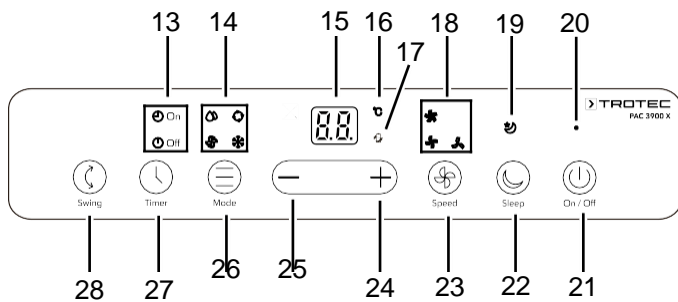
Připojení napájecího kabelu

- Síťovou zástrčku zasuněte do řádně zajištěné síťové zásuvky.

Obsluha

- Vyhnete se otevřeným dveřím a oknům.

Ovládací prvky



No.	Označení	Význam
13	Časovač LED	Svítil, když je aktivován časovač
14	Pracovní režim LED diody	Označuje vybraný provozní režim: = Cool = chlazení = Suché = odvlhčování = Ventilátor = větrání = Auto = automatický provoz
15	Segmentový displej	Zobrazení aktuální teploty v místnosti Indikace cílové teploty Indikace počtu hodin během programování časovače Indikace chybového kódu, viz kapitola Chybové hlásky
16	Stupně Celsia LED	Svítil, pokud je povoleno zobrazení stupňů Celsia
17	LED úsporného režimu	Svítil, když je aktivován režim úspory energie
18	LED dioda rychlosti ventilátoru	Indikace otáček ventilátoru: Automatická fáze Stupeň 1 = nízká Stupeň 2 = vysoká Fáze 3 = maximum
19	LED dioda spánku	Indikace nočního režimu
20	LED dioda On / Off	Svítil během pohotovostního režimu a během provozu
21	Tlačítko Zapnuto / Vypnuto	Zapnutí a vypnutí zařízení
22	Tlačítko Spánek	Zapnutí a vypnutí nočního režimu
23	Tlačítko Rychlost	Nastavení rychlosti ventilátoru
24	Tlačítko Zvýšit hodnotu	Zvýšení cílové teploty (17 ° C až 30 ° C) pro chlazení
25	Tlačítko Snižit hodnotu	Snížení cílové teploty (17 ° C až 30 ° C) pro chlazení

No.	Označení	Význam
26	Tlačítko módu	Výběr provozního režimu: chlazení odvlhčování větrání automatický provoz
27	Tlačítko časovače	Funkce časovače automatického zapnutí v krocích po 0,5 hodinách (0,5 h až 10 h) nebo v krocích po 1 hodině (10 h až 24 h) Funkce časovače automatického vypnutí v krocích po 0,5 hodinách (0,5 h až 10 h) nebo v krocích po 1 hodině (10 h až 24 h)
28	Tlačítko Swing	Zapnutí nebo vypnutí funkce swingu

Zapnutí přístroje

- Nechte přístroj chvíli odpočívat.
- Po úplném nainstalování zařízení, jak je popsáno v kapitole Uvedení do provozu, jej můžete zapnout.
- Stiskněte tlačítko Zapnout / Vypnout (21).
⇒ Příklad: Přístroj se zapne v režimu chlazení.
- Vyberte požadovaný provozní režim.

Přístroj automaticky vypne provozní režimy chlazení a odvlhčování, když je zásobník kondenzátu plný. Segmentový displej zobrazuje P1 a osmkrát se ozve akustický signál.

Nastavení provozního režimu

Přístroj má následující provozní režimy:

- chlazení
- odvlhčování
- větrání
- automatický provoz

Chlazení

V režimu chlazení bude místnost ochlazena na požadovanou cílovou teplotu.

- Stiskněte tlačítko Mode (26), dokud se nerozsvítí kontrolka Cool (14).
⇒ Je zvolen režim chlazení.
⇒ Cílová teplota je zobrazena na segmentovém displeji (15).
- Zvolte požadovanou cílovou teplotu pomocí tlačítka Snižit hodnotu (25) nebo Zvýšit hodnotu (24). Lze zvolit teploty mezi 17 ° C a 30 ° C.
⇒ Požadovaná cílová teplota je zobrazena na segmentovém displeji (15).

Odvlhčování

V režimu odvlhčování je snížena úroveň vlhkosti v místnosti.

Nelze nastavit teplotu a ventilátor běží na nejnižší rychlostní úrovni.



Informace

Během odvlhčování vyjměte hadici odváděného vzduchu, jinak bude výkon nedostatečný.

1. Stiskněte tlačítko Mode (26), dokud se nerozsvítí LED dioda Dry (14).
⇒ *Je zvolen režim odvlhčování.*
⇒ Aktuální teplota v místnosti je zobrazena na segmentovém displeji (15).
⇒ Teplota a stupeň ventilátoru (stupeň 1) jsou v tomto provozním režimu přednastaveny a nelze je měnit.



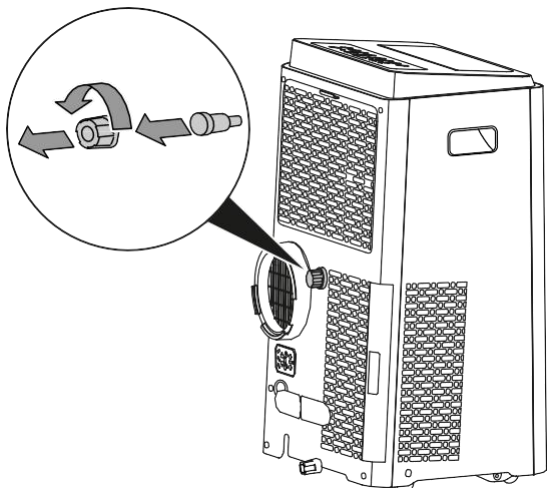
Informace

Pokud je přístroj provozován ve velmi vlhkém prostředí, nahromaděný kondenzát musí být v pravidelných intervalech vypouštěn (viz kapitola Vypouštění kondenzátu).

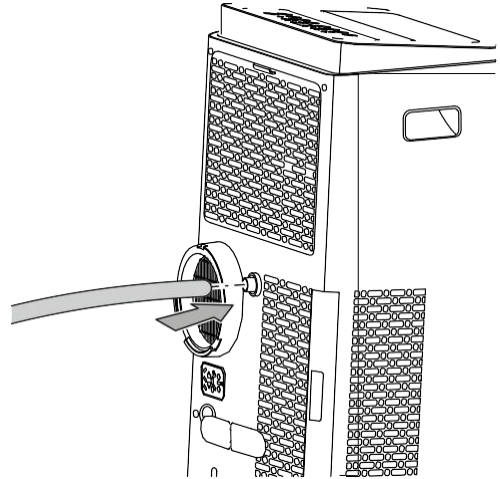
Připojení hadice pro odvod kondenzátu

Pokud přístroj používáte delší dobu nebo nechcete nádrž po celou dobu vyprazdňovat, můžete k hadicové přípojce připojit hadici pro odvod kondenzátu.

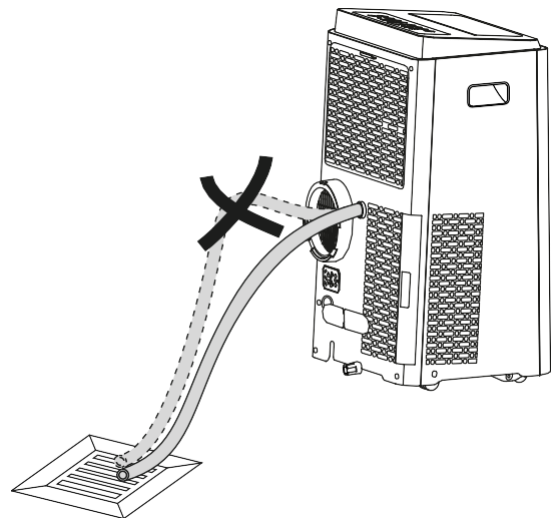
- ✓ Přístroj je vypnutý.
 - ✓ Přístroj je odpojen od sítě.
1. Zařízení opatrně přepravujte nebo otáčejte do vhodného místa pro vypouštění kondenzátu (např. Odtoku) nebo umístěte vhodnou sběrnou nádobu pod výstup kondenzátu.
 2. Z hadicové přípojky (11) odšroubujte těsnicí víčko proti směru hodinových ručiček.
 3. Odstraňte pryžovou zátku z hadicového spojení.



4. Uchovávejte těsnicí víčko a pryžovou zátku pro pozdější použití.
5. Připojte hadici odvodu kondenzátu k hadicové přípojce (11).



6. Druhý konec hadice vraťte do vhodného odtoku nebo dostatečně dimenzované sběrné nádoby. Aby se zajistilo, že kondenzát může uniknout, nesmí být hadice pro odvod kondenzátu zauzlena, ani by neměla překonávat stoupání směrem k odtoku.



Větrání



Informace

Během ventilace odpojte hadici pro odvod vzduchu.

V režimu větrání cirkuluje vzduch v místnosti, ale není chlazen.

1. Stiskněte tlačítko Mode (26), dokud se nerozsvítí LED dioda ventilátoru (14).
⇒ *Je zvolen režim větrání.*
⇒ Aktuální teplota v místnosti je zobrazena na segmentovém displeji (15).

2. Stisknutím tlačítka Rychlost (23) nastavte požadovaný stupeň ventilátoru.

⇒ LED dioda otáček ventilátoru (18) označuje zvolený stupeň ventilátoru. Když je aktivován automatický stupeň, nesvítí žádná LED dioda otáček ventilátoru (18).

⇒ Rozsvítí se LED dioda ventilátoru (14) pro indikaci režimu větrání.

Automatický provoz

V režimu automatického provozu bude proces chlazení nebo ventilace regulován v závislosti na okolní teplotě a cílové teplotě.

1. Stiskněte tlačítko Mode (26), dokud se nerozsvítí kontrolka Auto (14).

⇒ Pokud je rozdíl mezi okolní a cílovou teplotou $\geq 2^\circ\text{C}$, přístroj se automaticky přepne na chlazení. Svítí LED diody Auto (14), Cool (14), On / Off (20) a případně stupně Celsius (16). Při kombinaci automatického a chladicího režimu se rychlost ventilátoru reguluje automaticky.

⇒ Pokud je rozdíl mezi teplotou okolí a cílovou teplotou $< 2^\circ\text{C}$, přístroj se automaticky přepne na provoz ventilátoru. Svítí LED diody Auto (14), Fan (14) a případně stupně Celsius (16). Při kombinaci automatického a ventilátorového provozu je rychlost ventilátoru regulována automaticky.

Nastavení časovače

Časovač má dva režimy provozu:

- automatické zapnutí po uplynutí nastaveného počtu hodin.
- automatické vypnutí po uplynutí nastaveného počtu hodin.

Toto nastavení lze provést na přístroji nebo pomocí dálkového ovladače.

Současně může být aktivováno automatické zapnutí a automatické vypnutí. LED kontrolky časovače (13) na ovládacím panelu se rozsvítí současně. Při použití dálkového ovladače pro nastavení se na displeji (30) současně zobrazí časovač zapnutí a časovač vypnutí (35).

Funkci lze nastavit ve všech provozních režimech a také v pohotovostním režimu.

Počet hodin lze nastavit v krocích po 0,5 hodinách (0,5 h až 10 h) nebo v krocích po 1 hodině (10 h až 24 h).

Poznámka

Nenechávejte přístroj bez dozoru ve volně přístupném pokoji s aktivovaným časovačem.

Automatické zapnutí

✓ Přístroj je vypnutý.

1. Stiskněte tlačítko Timer (27), dokud se nerozsvítí LED dioda zapnutí časovače (13).

2. Pomocí tlačítek Zvýšit hodnotu (24) a Zmenšit hodnotu (25) nastavte požadovaný počet hodin.

⇒ Počet hodin bude zobrazen na segmentovém displeji (15) po dobu cca. 5 s.

⇒ Nastavení časovače se rovná požadovanému počtu hodin.

⇒ Po uplynutí nastaveného času se přístroj zapne.

Poznámky k automatickému zapnutí:

- Pokud je přístroj odpojen od sítě, všechna nastavení pro automatické zapnutí jsou vymazána.
- Manuální zapnutí přístroje vypne funkci automatického zapnutí.
- Pokud zvolíte 0 hodin, časovač bude vypnut.

Automatické vypnutí

✓ Přístroj je zapnutý.

1. Stiskněte tlačítko Timer (27), dokud se nerozsvítí kontrolka vypnutí časovače (13).

2. Pomocí tlačítek Zvýšit hodnotu (24) a Zmenšit hodnotu (25) nastavte požadovaný počet hodin.

⇒ Počet hodin bude zobrazen na segmentovém displeji (15) po dobu cca. 5 s.

⇒ Nastavení časovače se rovná požadovanému počtu hodin.

⇒ Po uplynutí nastaveného času se přístroj sám vypne.

Poznámky týkající se automatického vypnutí:

- Stisknutí tlačítka On / Off (21) deaktivuje funkci automatického vypnutí.

Noční režim

Noční režim lze aktivovat v režimu chlazení a během automatického provozu.

Noční režim je dodáván s následujícími nastaveními:

- Po 1 hodině se nastavená teplota zvýší o 1°C . Po dalších 30 minutách se nastavená teplota opět zvýší o 1°C . Pak se teplota udržuje konstantní po dobu 7 hodin, než přístroj automaticky nastaví původní teplotu.
- V automatickém režimu jsou otáčky ventilátoru přednastaveny na nejnižší stupeň a nelze je nastavit. V režimu chlazení lze měnit otáčky ventilátoru, což znemožňuje noční režim.

Pro aktivaci nočního režimu postupujte následovně:

1. 1. Zvolte režim chlazení nebo automatický provoz.

2. 2. Stiskněte tlačítko Spánek (22).
⇒ Rozsvítí se provozní režim (14) a LED dioda spánku (19).

Chcete-li vypnout noční režim, stiskněte tlačítko Spánek znovu stiskněte tlačítko (22).

⇒ LED dioda spánku (19) zhasne.

⇒ Zvolený provozní režim zůstane aktivní.

Funkce Swing

Funkci swingu lze v případě potřeby zapnout v libovolném provozním režimu.

Pomocí funkce kývání se výstup vzduchu (4) automaticky pohybuje a zajišťuje tak plynulé proudění vzduchu.

1. Stiskněte tlačítko Swing (28).
⇒ Ventilací klapky se plynule pohybují nahoru a dolů.
2. Ventilací klapky se plynule pohybují nahoru a dolů. Opětovným stisknutím tlačítka Swing (28) zastavíte ventilací klapky v určité poloze a vypnete funkci kývání.

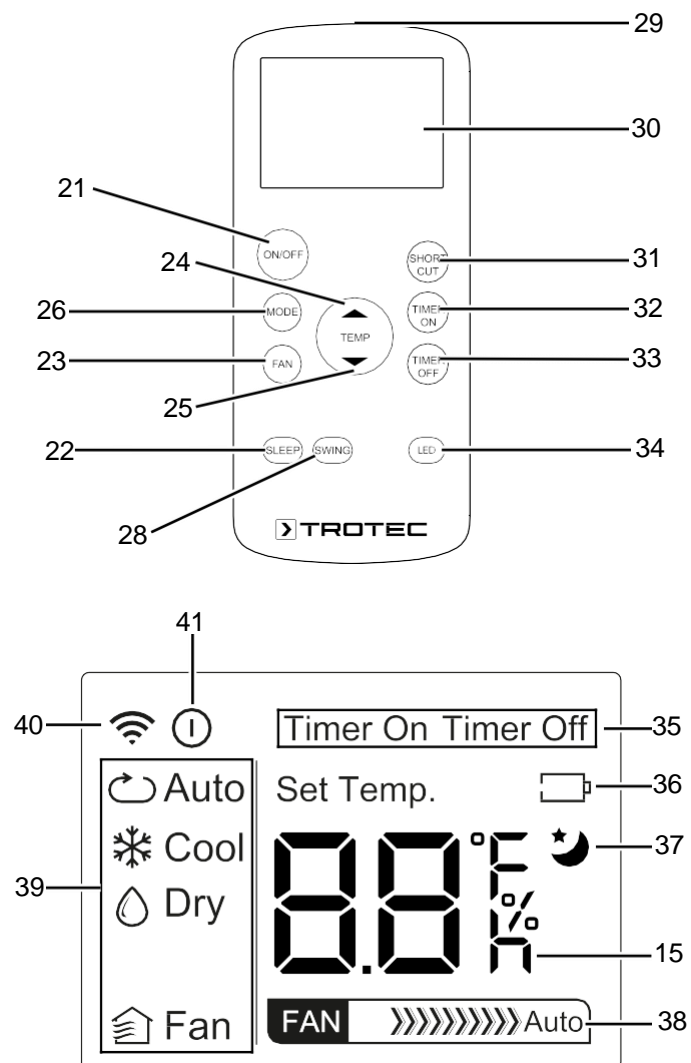
Ovládání pomocí dálkového ovladače

Veškerá nastavení přístroje lze provést také pomocí dálkového ovladače, který je součástí dodávky.



Informace

Po delším nepoužívání dálkového ovladače přepne do pohotovostního režimu. Pohotovostní režim lze ukončit stisknutím tlačítka ON / OFF (21) na dálkovém ovladači. Přístroj automaticky používá aktuální nastavení zadaná prostřednictvím dálkového ovladače.



No.	Označení	Význam
15	Segmentový displej	Zobrazení aktuální teploty v místnosti Indikace cílové teploty Indikace počtu hodin během programování časovače Indikace preferovaného nastavení indikace °C
21	ON/OFF tlačítko	Zapnutí a vypnutí zařízení
22	SLEEP tlačítko	Zapnutí a vypnutí nočního režimu
23	FAN tlačítko	Nastavení rychlosti ventilátoru
24	Tlačítko Zvýšit hodnotu	Zvýšení cílové teploty (17 °C až 30 °C) pro chlazení
25	Tlačítko Snížit hodnotu	Snížení cílové teploty (17 °C až 30 °C) pro chlazení
26	MODE tlačítko	Výběr provozního režimu: automatický provoz chlazení odvlhčování větrání
28	SWING tlačítko	Zapnutí nebo vypnutí funkce swingu
29	Vysílač / přijímač dálkového ovládání	Pro infračervený přenos do zařízení
30	Displej	Indikace různých funkcí zařízení
31	SHORT CUT tlačítko	Uložení preferovaného nastavení Návrat k předchozímu nastavení
32	TIMER ON tlačítko	Funkce automatického zapnutí časovače se provádí v krocích po 0,5 hodinách (0 až 10 h) nebo v krocích po 1 hodině (10 až 24 h)
33	TIMER OFF tlačítko	Funkce časovače automatického vypnutí v krocích po 0,5 hodinách (0 až 10 h) nebo v krocích po 1 hodině (10 až 24 h)
34	LED tlačítko	Zapnutí nebo vypnutí kontrolky LED na ovládacím panelu
35	Indikace zapnutí / vypnutí časovače	Zobrazeno pro automatické zapnutí / vypnutí s naprogramovaným časovačem
36	Indikace baterie	Zobrazení stavu nabití baterie
37	Indikace nočního režimu	Zobrazí se, když je aktivován noční režim
38	Indikace ventilátoru	Označuje stupeň ventilátoru
39	Indikace provozního režimu	Označuje vybraný provozní režim: Cool = chlazení Suché = odvlhčování Ventilátor = větrání Auto = automatický provoz
40	Indikace přenosu	Zobrazí se během komunikace mezi zařízením a dálkovým ovládacím
41	Indikace pohotovostního režimu	Zobrazí se, když je dálkový ovladač v pohotovostním režimu.

Zapnutí nebo vypnutí kontrolky LED na ovládacím panelu

Osvětlení ovládacího panelu na přístrojích lze zapnout a vypnout.

Toto nastavení lze provést pouze pomocí dálkového ovladače.

1. Stiskněte tlačítko LED (34).
 - ⇒ LED diody a segmentový displej (15) na ovládacím panelu budou vypnuty.
 - ⇒ Zařízení pokračuje v běhu s vybranými nastaveními.
- Znovu stiskněte tlačítko LED (34).
- ⇒ LED diody a segmentový displej (15) na ovládacím panelu se přepnou zpět on.

Uložení preferovaného nastavení

Preferovaná nastavení můžete uložit a vrátit se k předchozímu nastavení.

Toto nastavení lze provést pouze pomocí dálkového ovladače.

1. Stiskněte tlačítko SHORT CUT (31) po dobu 2 s.
 - ⇒ Displej (30) zhasne po dobu 1 s.
 - ⇒ Aktuální nastavení včetně provozního režimu, cílové teploty, stupně ventilátoru a nočního režimu (pokud je aktivováno) bude uloženo.
2. Stiskněte tlačítko SHORT CUT (31) po dobu 1 s.
 - ⇒ Displej (30) zhasne po dobu 1 s.
 - ⇒ Přístroj se vrátí na předchozí nastavení včetně provozního režimu, cílové teploty, stupně ventilátoru a nočního režimu (pokud je aktivován).

Chcete-li odstranit nastavení, stiskněte SHORT CUT tlačítko (31) znovu po dobu 2 s.

 - ⇒ Displej (30) zhasne po dobu 1 s.
 - ⇒ Nastavení jsou nyní vymazána.

Funkce paměti

Po výpadku napájení během provozu se přístroj automaticky zapne. Vybraná nastavení provozního režimu budou uložena, případně naprogramovaný časovač nebude.

Všechna vybraná nastavení (včetně časovače) zůstanou uložena na dálkovém ovladači. Jakmile přístroj přijme vstup z dálkového ovladače, nastavení bude přeneseno z dálkového ovladače do zařízení.

Kompresor může být spuštěn se zpožděním 3 minuty, protože je vybaven vnitřní ochranou proti přímému restartu.

Úspora energie

Po dosažení předem zvolené cílové teploty se kompresor a ventilátor automaticky vypnou, aby se snížila spotřeba energie. Svítí dioda LED režimu úspory energie (17).

Po překročení nastavené teploty se kompresor a ventilátor opět zapnou.

Vypnutí



Varování před elektrickým napětím

Nedotýkejte se síťové zástrčky mokřkými nebo vlhkými rukama.

- Vypněte přístroj.
- Držte síťovou zástrčku a vytáhněte síťový kabel ze zásuvky.
- V případě potřeby vyprázdněte zásobník kondenzátu.
- Je-li to nutné, vyjměte odtokovou hadici kondenzátu a veškerou zbytkovou kapalinu.
- Vyčistěte zařízení podle kapitoly Údržba.
- Zařízení uložte podle kapitoly Úložisko.

Chybové hlášky

Zařízení bylo několikrát zkontrolováno během výroby. Pokud přesto dojde k poruše, zkontrolujte zařízení podle následujícího seznamu.

Zařízení se nespustí:

- Zkontrolujte připojení napájení.
 - Zkontrolujte napájecí kabel a síťovou zástrčku, zda nejsou poškozené.
 - Zkontrolujte fixaci na místě.
 - Dodržujte provozní teplotu podle kapitoly Technické údaje.
 - Před restartem zařízení počkejte 10 minut.
- Pokud se zařízení nespustí, nechte si zkontrolovat elektriku odbornou firmou nebo firmou Trotec.

Zařízení pracuje se sníženým nebo žádným chladicím výkonem:

- Zkontrolujte, zda je zvolen režim chlazení.
- Zkontrolujte správné usazení hadice odváděného vzduchu. V případě zalomení, ohybu nebo ucpání hadice nelze odvádět odpadní vzduch. Vyčistěte cestu pro odvod vzduchu.
- Zkontrolujte polohu ventilačních klapek. Měly by být otevřeny na maximum.
- Zkontrolujte vzduchové filtry, zda nejsou znečištěné. V případě potřeby vyčistěte nebo vyměňte vzduchové filtry.
- Zkontrolujte minimální vzdálenost od stěn nebo jiných objektů.
- V případě potřeby umístěte přístroj o něco více do středu místnosti.
- Zkontrolujte, zda nejsou otevřena okna a / nebo dveře místnosti. Pokud ano, zavřete je. Přesto musí zůstat jedno okno otevřené pro hadici odváděného vzduchu.
- Zkontrolujte nastavení teploty na přístroji. Pokud je teplota vyšší než teplota v místnosti, snižte nastavenou teplotu.

Přístroj je hlasitý nebo vibruje:

- Zkontrolujte, zda je zařízení ve stabilní a vzpřímené poloze.

Kondenzát uniká:

- Zkontrolujte těsnost zařízení.

Kompresor se nespustí:

- Zkontrolujte, zda nedošlo k překročení ochrany kompresoru proti přehřátí. Odpojte přístroj od sítě a nechte jej vychladnout na cca. 10 minut před opětovným připojením.
- Zkontrolujte, zda se okolní teplota rovná cílové teplotě (v režimu chlazení). Kompresor se nezapne, pokud není dosaženo příslušné teploty.
- Kompresor může být spuštěn se zpožděním 3 minuty, protože je vybaven vnitřní ochranou proti přímému restartu.

Přístroj se velmi zahřívá, je hlasitý nebo ztrácí sílu:

- Zkontrolujte přívody vzduchu a vzduchové filtry, zda nejsou znečištěné. Odstraňte vnější nečistoty.
- Zvenku zkontrolujte zařízení na znečištění (viz kapitola Údržba). Pokud je vnitřek přístroje znečištěný, nechte jej vyčistit specializovanou firmou pro chlazení a klimatizaci nebo Trotec.

Zařízení nereaguje na infračervené dálkové ovládání:

- Zkontrolujte, zda je vzdálenost mezi dálkovým ovládním a zařízením příliš velká a v případě potřeby ji snižte.
- Zkontrolujte, zda mezi přístrojem a dálkovým ovladačem nejsou žádné překážky, například nábytek nebo stěny. Zajistěte vizuální kontakt mezi zařízením a dálkovým ovládním.
- Zkontrolujte stav nabití baterií a podle potřeby je změňte.
- Pokud byly baterie pouze změněny, zkontrolujte jejich správnou polaritu a v případě potřeby je změňte.
- Zkontrolujte, zda je dálkový ovladač stále v pohotovostním režimu. Pohotovostní režim lze ukončit stisknutím tlačítka Tlačítko Zapnuto / Vypnuto (21) na dálkovém ovladači.

Poznámka

Po údržbě a opravách vyčkejte alespoň 3 minuty. Zapněte přístroj.

Po těchto kontrolách zařízení stále nefunguje správně?

Obráťte se na zákaznický servis. Pokud je to nutné, přiveďte přístroj do specializované firmy pro chlazení a klimatizaci nebo do opravy Trotec.

Chybové hlášky

Na segmentovém displeji lze zobrazit následující chybová hlášení (15):

Chybové hlášky	Příčina	Oprava
E1	Chyba čidla teploty v místnosti	Krátke odpojte zařízení od sítě. Pokud se chyba projeví i po restartu, kontaktujte prosím zákaznický servis.
E2	Chyba čidla teploty výparníku	
E3	Chyba čidla teploty kondenzátoru	
E4	Chyba na ovládacím panelu	
P1	Kondenzační nádrž plná	Vyprázdněte kondenzační nádrž. Pokud se chyba stále zobrazuje, obraťte se na zákaznický servis.

Pokud se vyskytne několik chyb současně, zobrazí přístroj chybový kód s nejvyšší prioritou.

Údržba

Intervaly údržby

Interval údržby a péče	před každým spuštěním	podle potřeby	nejméně každé 2 týdny	nejméně každé 4 týdny	nejméně každých 6 měsíců	nejméně jednou ročně
Zkontrolujte vstupy a výstupy vzduchu na nečistoty a cizí předměty a v případě potřeby je vyčistěte	X			X		
Vyčistěte exteriér		X				X
Vizuálně zkontrolujte vnitřek zařízení, zda neobsahuje nečistoty		X				X
Zkontrolujte vzduchový filtr na nečistoty a cizí předměty a v případě potřeby jej vyčistěte nebo vyměňte	X		X			
Vyměňte vzduchový filtr					X	
Zkontrolujte poškození	X					
Zkontrolujte upevňovací šrouby		X				X
Testování						X
Vyprázdněte zásobník kondenzátu a vypouštěcí hadici		X				

Protokol o údržbě a péči

Typ zařízení:

Číslo zařízení:

Interval údržby a péče	1	2	3	4	5	6	7	8	9	10	11	12	13	14	15	16
Zkontrolujte vstupy a výstupy vzduchu na nečistoty a cizí předměty a v případě potřeby je vyčistěte																
Vyčistěte exteriér																
Vizuálně zkontrolujte vnitřek zařízení, zda neobsahuje nečistoty																
Zkontrolujte vzduchový filtr na nečistoty a cizí předměty a v případě potřeby jej vyčistěte nebo vyměňte																
Vyměňte vzduchový filtr																
Zkontrolujte poškození																
Zkontrolujte upevňovací šrouby																
Testování																
Vyprázdněte zásobník kondenzátu a vypouštěcí hadici																

1. Datum:	2. Datum:	3. Datum:	4. Datum:
Podpis:	Podpis:	Podpis:	Podpis:
5. Datum:	6. Datum:	7. Datum:	8. Datum:
Podpis:	Podpis:	Podpis:	Podpis:
9. Datum:	10. Datum:	11. Datum:	12. Datum:
Podpis:	Podpis:	Podpis:	Podpis:
13. Datum:	14. Datum:	15. Datum:	16. Datum:
Podpis:	Podpis:	Podpis:	Podpis:

Činnosti potřebné před zahájením údržby



Varování před elektrickým napětím

Nedotýkejte se síťové zástrčky mokřými nebo vlhkými rukama.

- Vypněte přístroj.
- Držte síťovou zástrčku a vytáhněte síťový kabel ze zásuvky.



Varování před elektrickým napětím

Úlohy, které vyžadují otevření krytu, smí provádět pouze autorizované odborné firmy nebo společnost Trotec.

Okruh chladiva



Varování

Přírodní chladivo propan (R290)!

H220 - Extrémně hořlavý plyn.

H280 - Obsahuje plyn pod tlakem; při zahřátí může explodovat.

P210 - KUchovávejte mimo dosah tepla, jisker, otevřeného ohně a jiných zdrojů vznícení. Nekouřit.

P377 Unikající plynový požár: Nehaste, pokud nelze únik bezpečně zastavit.

P410+P403 - Chraňte před slunečním zářením. Skladujte na dobře větraném místě.

Celý okruh chladiva je bezúdržbový, hermeticky uzavřený systém a může být udržován nebo opravován pouze specializovanými firmami pro chlazení a chlazení.

klimatizace nebo Trotec.

Bezpečnostní značky a štítky na přístroji

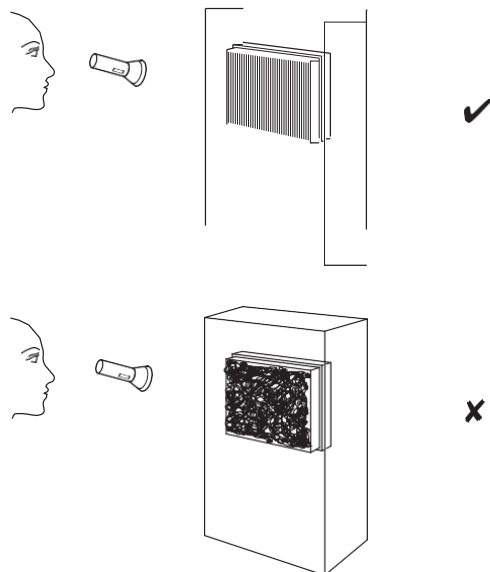
Pravidelně kontrolujte bezpečnostní značky a štítky připojené k přístroji. Vyměňte nečitelné bezpečnostní značky!

Čištění krytu

Očistěte kryt měkkým, vlhkým hadříkem, který nepouští vlákna. Zajistěte, aby do pouzdra nevnikla vlhkost. Chraňte elektrické komponenty před vlhkostí. Nepoužívejte žádné agresivní čisticí prostředky, jako jsou čisticí spreje, rozpouštědla, čisticí prostředky na bázi alkoholu nebo abrazivní čisticí prostředky, aby se hadřík navlhlil.

Vizuální kontrola vnitřku zařízení, zda není znečištěná

1. Vyjměte vzduchový filtr.
2. Pomocí svítilny osvětlete otvory přístroje.
3. Zkontrolujte vnitřek zařízení, zda neobsahuje nečistoty.
4. Pokud vidíte silnou vrstvu prachu, očistěte vnitřek přístroje odbornou firmou pro chlazení a klimatizaci nebo Trotec.
5. Vraťte vzduchový filtr zpět



Čištění vzduchového filtru

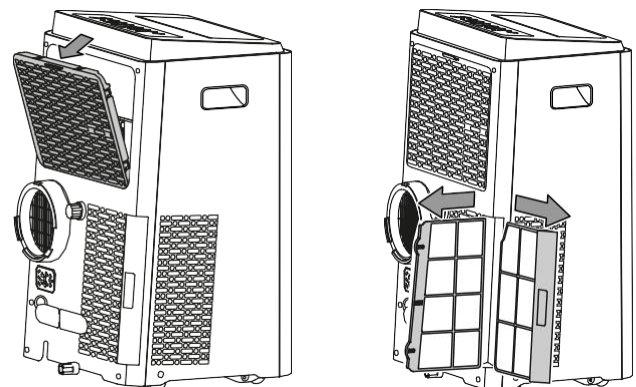
Vzduchové filtry musí být vyčištěny, jakmile jsou znečištěné. To je osvětleno např. sníženou kapacitou (viz kapitola Chybové hlášky).



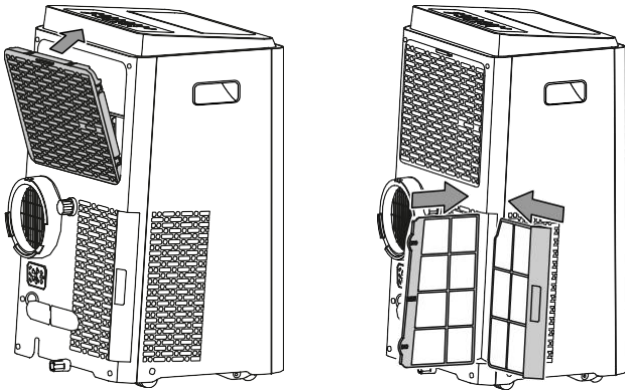
Varování

Zajistěte, aby vzduchové filtry nebyly opotřebované ani poškozené. Rohy a hrany vzduchových filtrů nesmí být deformovány ani zaobleny. Před opětovným vložením vzduchových filtrů se ujistěte, že jsou nepoškozené a suché!

1. Vyjměte vzduchové filtry ze zařízení.



2. Filtry čistěte mírně navlhčeným měkkým hadříkem, který nepouští vlákna. Pokud jsou filtry silně znečištěné, vyčistěte je teplou vodou smíchanou s neutrálním čisticím prostředkem.
3. Filtry nechte zcela vyschnout. Nevkládejte do přístroje žádné mokré filtry!
4. Vzduchové filtry vložte zpět do přístroje.



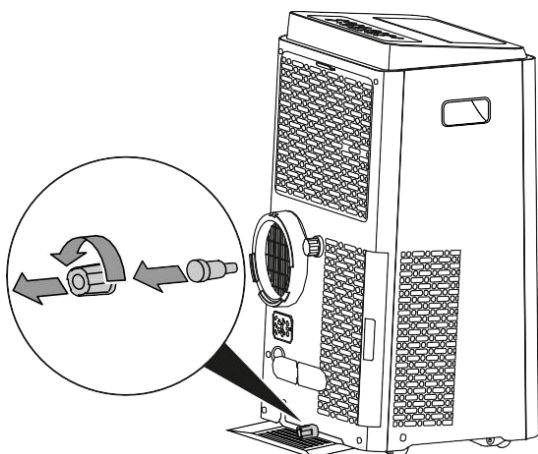
Vypouštění kondenzátu (ruční vypouštění)

V režimu chlazení se vytváří kondenzát, který je většinou odváděn přes odpadní vzduch.

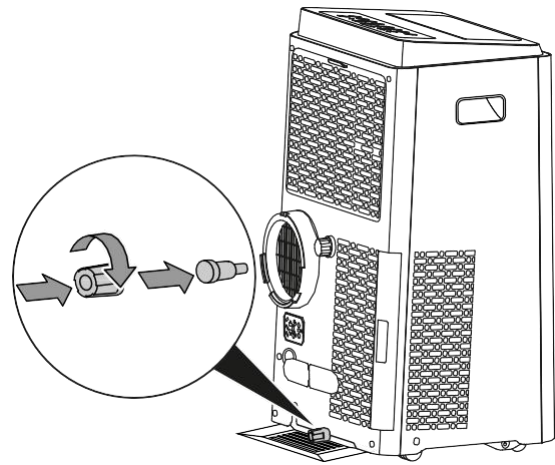
Zbývající kondenzát se shromažďuje v nádobě uvnitř pouzdra. Kondenzát by měl být pravidelně vypouštěn.

Pokud se hromadí příliš mnoho kondenzátu, přístroj se vypne a kontrolka plnění hladiny vody (15) bliká.

1. Opatrně přepravujte nebo otáčejte přístrojem na vhodné místo pro odvádění kondenzátu (např. Odtoku) nebo umístěte vhodnou sběrnou nádobu pod výstup kondenzátu.



2. Odstraňte těsnicí víčko a pryžovou zátku z výstupu kondenzátu.



1. Vypusťte kondenzát.

Znovu vložte pryžovou zátku do vývodu kondenzátu a znovu nasad'te těsnicí víčko. Zajistěte těsné uložení gumové zátky, jinak by mohlo dojít k nekontrolovanému úniku vody.

Požadované činnosti po údržbě

Pokud chcete zařízení nadále používat:

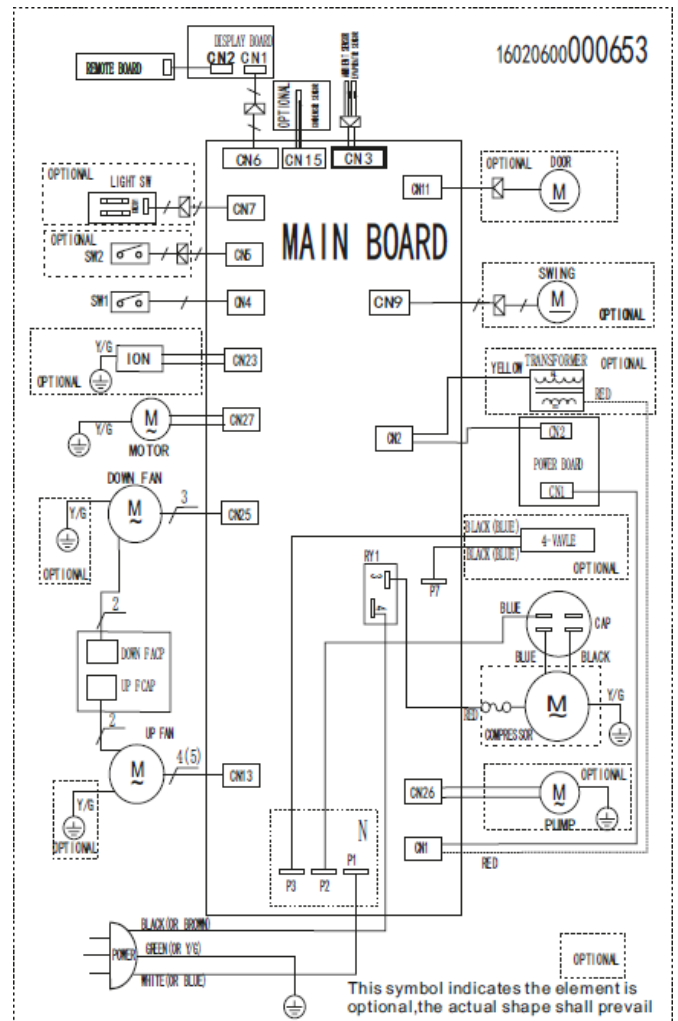
Nechte zařízení 12 až 24 hodin odpočívat, aby se uvnitř kompresoru mohlo hromadit chladivo. Počkejte 12 až 24 hodin před opětovným zapnutím přístroje! Opačné jednání může vest k poškození kompresoru a chybnému fungování zařízení. Pokud ano, veškeré nároky na záruku budou neplatné.

Technická příloha

Technická data

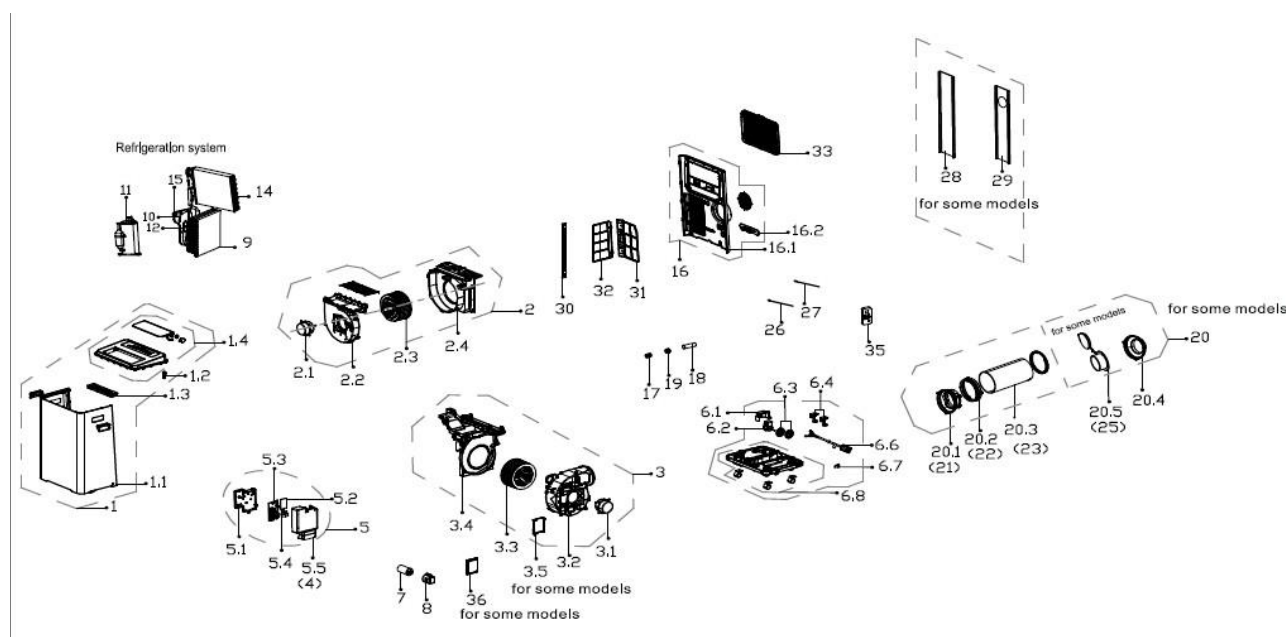
Model	PAC 3900 X
Chladicí kapacita	3.9 kW
Výkon odvlhčování	0.16 l/h
Provozní teplota	17 °C to 35 °C
Rozsah nastavení teploty	17 °C to 30 °C
Max. průtok vzduchu	420 m ³ /h
Strana sání tlaku	1 MPa
Strana výstupu tlaku	2.6 MPa
Síťové napájení	1/N/PE- 220 V - 240 V / 50 Hz
Jmenovitý proud	8.6 A
Max. napájení	1.9 kW
Příkon (chlazení)	1.5 kW
Hladina akustického tlaku	52.5 dB(A)
Chladivo	R290
Množství chladiva	280 g
GWP faktor	3
Ekvivalent CO2	0.00084 t
Rozměry (Délka x Šířka x Výška)	470 x 400 x 760 mm
Minimální vzdálenost od stěn a jiných objektů:	horní (A): 30cm zadní (B): 30cm strany (C): 30cm přední (D): 30cm
Hmotnost	35 kg
Baterie dálkového ovládání	Type LR03 / AAA - 1.5 V (2 ks.)

Schéma zapojení



Přehled a seznam náhradních dílů

Poznámka: Čísla pozic náhradních dílů se liší od těch, které popisují polohy součástí uvedených v tomto návodu.



No.	Part Name	Quantity	No.	Part Name	Quantity
1	Front panel assembly	1	6.7	Drain stopper	1
1.1	Front panel subassembly	1	6.8	Chassis subassembly	1
1.2	Signal receiving window	1	7	Capacitor of compressor	1
1.3	Display box	1	8	Capacitor box	1
1.4	Upper panel subassembly	1	9	Condenser Assembly	1
2	Cover of Air exhaust volute shell assembly	1	10	Suction pipe assembly	1
2.1	Single phase asynchronous motor	1	11	Fixed Speed Rotary Compressor	1
2.2	subassembly of Fan Shell Cover	1	12	Discharge pipe assembly	1
2.3	centrifuge fan	1	14	Evaporator assembly	1
2.4	Air outlet volute shell	1	15	Capillary Assembly	1
3	Air outlet volute shell assembly	1	16	Rear panel assembly	1
3.1	Single phase asynchronous motor	1	16.1	Rear panel subassembly	1
3.2	Cover of Air exhaust volute shell	1	16.2	Bobbin winder	1
3.3	Centrifuge fan	1	17	Cover of Drain connector(outdoor)	1
3.4	Air exhaust volute shell subassembly	1	18	Drain pipe	1
4	E-Box Cover	1	19	Drain connection	1
5	Electronic control box subassembly	1	21	Connector, air exhaust duct	1
5.1	Electronic control box subassembly	1	22	Connector, air exhaust duct	1
5.2	Inverter control board subassembly	1	23	Exhaust hose subassembly	1
5.3	Main control board subassembly	1	25	Connector, air exhaust duct	1
5.4	Capacitor auxiliary board subassembly	1	26	Pipe temperature sensor	1
6	Chassis assembly	1	27	Room Temperature Sensor	1
6.1	cover of Shaded pole motor	1	30	Supporting bar	1
6.2	Shaded-pole motor	1	31	Outside inlet air frame unit	1
6.3	Water Wheel	2	32	Down filter	1
6.4	Water Level Switch	1	33	Indoor air inlet grille	1
6.6	Power cord subassembly	1	35	Remote controller	1

Likvidace



Symbol přeškrtnutého odpadkového koše na starém elektrickém nebo elektronickém přístroji označuje, že se toto zařízení po ukončení své životnosti nesmí likvidovat do domovního odpadu. Pro účely bezplatného vrácení jsou vám ve vaší blízkosti k dispozici sběrná místa pro staré elektrické nebo elektronické přístroje. Adresy získáte u vašeho městského úřadu nebo podniku komunálních služeb. Můžete se také informovat na našich webových stránkách www.trotec24.com o dalších možnostech likvidace či vrácení, vytvořených naší firmou.

Oddělený sběr starých elektrických a elektronických přístrojů má umožnit jejich opětovné využití, recyklaci materiálů nebo k jiné formy využití starých zařízení, a rovněž zamezit při likvidaci nebezpečných látek, které mohou být obsaženy v zařízení, negativním důsledkům na životní prostředí a vlivům na lidské zdraví.

Jste odpovědní za výmaz veškerých osobních údajů a dat, která se mohou nacházet na likvidovaných starých přístrojích.

Přístroj je provozován s fluorovaným skleníkovým plynem, který může představovat nebezpečí pro životní prostředí a může přispívat ke globálnímu oteplování.

Další informace naleznete na typovém štítku.

Směs chladiva v přístroji nechte odborně zlikvidovat podle národní legislativy.

Trotec GmbH & Co. KG

Grebbener Str. 7
D-52525 Heinsberg

☎ +49 2452 962-400

☎ +49 2452 962-200

✉ info@trotec.com

www.trotec.com